

CONDICIONES DE SEGURIDAD Y SALUD EXIGIBLES A LA MAQUINARIA DE OBRA: PLATAFORMAS ELEVADORAS MÓVILES DE PERSONAL



DOCUMENTOS DIVULGATIVOS



GOBIERNO
DE ESPAÑA

MINISTERIO
DE EMPLEO
Y SEGURIDAD SOCIAL



INSTITUTO NACIONAL
DE SEGURIDAD E HIGIENE
EN EL TRABAJO

Título:

Condiciones de seguridad y salud exigibles a la maquinaria de obra: plataformas elevadoras móviles de personal

Autor:

Instituto Nacional de Seguridad e Higiene en el Trabajo (INSHT)

Elaborado por:

Antonio Merayo Sánchez
Centro Nacional de Nuevas Tecnologías
Instituto Nacional de Seguridad e Higiene en el Trabajo

Edita:

Instituto Nacional de Seguridad e Higiene en el Trabajo (INSHT)
C/ Torrelaguna 73, 28027 Madrid
Tel. 91 363 41 00, fax 91 363 43 27
www.insht.es

Composición:

Servicios Gráficos Kenaf, s.l.
Camino de Hormigueras 124, portal 3, 4º G, 28031 Madrid
Tel. 91 380 64 71
info@kenafsl.com

Edición:

Madrid, noviembre 2014

NIPO (en línea): 272-14-086-7

Hipervínculos:

El INSHT no es responsable ni garantiza la exactitud de la información en los sitios web que no son de su propiedad. Asimismo la inclusión de un hipervínculo no implica aprobación por parte del INSHT del sitio web, del propietario del mismo o de cualquier contenido específico al que aquel redirija.

Agradecimientos:

Las ilustraciones 1, 2, 3, 4, 5, 6, 7, 8, 9, 10, 13, 14 y 15 son propiedad de la Asociación Nacional de Alquiladores de Plataformas Aéreas de Trabajo (ANAPAT) y se ha autorizado su uso por el INSHT en la presente publicación de forma gratuita.

La ilustración 17 es propiedad de la International Powered Access Federation (IPAF) y se ha autorizado su uso por el INSHT en la presente publicación de forma gratuita.

Catálogo general de publicaciones oficiales:

<http://publicacionesoficiales.boe.es>

Catálogo de publicaciones del INSHT:

<http://www.insht.es/catalogopublicaciones/>

**CONDICIONES DE
SEGURIDAD Y SALUD
EXIGIBLES A LA
MAQUINARIA DE OBRA:
PLATAFORMAS
ELEVADORAS MÓVILES
DE PERSONAL**

ÍNDICE

	Pág.
INTRODUCCIÓN	6
1. CLASIFICACIÓN DE PLATAFORMAS ELEVADORAS MÓVILES DE PERSONAL Y SITUACIÓN DEL MERCADO DE ALQUILER DE PLATAFORMAS	7
1.1. CLASIFICACIÓN DE PEMP	7
1.1.1. Clasificación según norma UNE EN 280:2014.	7
1.1.2. Clasificación habitual en el mercado	11
1.1.3. Plataformas aislantes	15
1.2. SITUACIÓN DEL MERCADO DE ALQUILER DE PLATAFORMAS	16
1.2.1. Datos de partida.	16
1.2.2. Aspectos a tener en cuenta	17
1.2.3. Situación del mercado de alquiler en España	19
2. NORMATIVA DE APLICACIÓN A LAS PEMP	24
2.1. NORMATIVA COMUNITARIA Y ESPAÑOLA EN MATERIA DE COMERCIALIZACIÓN DE MÁQUINAS.	24
2.2. NORMATIVA ESPAÑOLA EN MATERIA DE PREVENCIÓN DE RIESGOS LABORALES	25
2.3. CONVENIOS COLECTIVOS	25
2.4. REGLAMENTACIÓN ESPECÍFICA SOBRE MANTENIMIENTO, REVISIONES E INSPECCIONES	27
2.5. NORMAS E INFORMES TÉCNICOS	27
2.6. GUÍAS Y CRITERIOS TÉCNICOS.	31
3. ANÁLISIS DE SINIESTRALIDAD. ACCIDENTES MÁS FRECUENTES	32
3.1. ANÁLISIS DE SINIESTRALIDAD.	32
3.1.1. Datos de referencia	32
3.1.2. Accidentes con equipos de elevación de personas (barquillas, plataformas elevadoras,...) como agente material de la actividad física específica	32
3.2. ACCIDENTES MÁS FRECUENTES	46
3.2.1. Vuelco de la plataforma	46
3.2.2. Atrapamiento con estructura en plataformas de tijera o con estabilizadores en PEMP que dispongan de ellos	47
3.2.3. Atrapamiento con techos, estructuras o puertas/huecos de paso	47
3.2.4. Caída de la cesta por efecto catapulta	47
3.2.5. Caída de objetos desde la cesta elevada	48
3.2.6. Contacto eléctrico por contacto de la PEMP con elementos en tensión	49

3.2.7. Atropellos	50
3.2.8. Caída por entrar o salir de la plataforma en posición elevada. . .	50
3.2.9. Daños durante la comprobación y carga de las baterías.	51
4. MEDIDAS DE PREVENCIÓN Y PROTECCIÓN APLICABLES Y	
PREVENCIÓN DE ACCIDENTES FRECUENTES	51
4.1. MEDIDAS DE PREVENCIÓN Y PROTECCIÓN APLICABLES	51
4.1.1. Inspección exterior, walk around o tránsito, previos a la puesta en marcha de la plataforma	51
4.1.2. Acciones y comprobaciones previas a la elevación de la plataforma	56
4.1.3. Normas durante el desplazamiento, movimiento o conducción del equipo con o sin la plataforma elevada	58
4.1.4. Normas después del uso de la plataforma	60
4.1.5. Manual de instrucciones y señalización.	60
4.1.6. Mantenimiento, revisiones periódicas e inspecciones.	66
4.1.7. Formación del operador de plataformas	69
4.1.8. Información al operador de plataformas	74
4.2. PREVENCIÓN DE ACCIDENTES FRECUENTES	76
4.2.1. Prevención de accidente por vuelco de la plataforma debido a la acción del viento	76
4.2.2. Prevención de accidentes por vuelco de la plataforma debido a fallos estructurales	78
4.2.3. Prevención de accidentes por vuelco de la plataforma debido al exceso de carga	78
4.2.4. Prevención de accidentes por vuelco de la plataforma debido a fallos en la estabilización.	79
4.2.5. Prevención de accidentes por contacto o arco eléctrico con elementos en tensión	83
4.2.6. Prevención de accidentes por atrapamiento, aplastamiento y daños por colisión	85
4.2.7. Prevención de accidentes por colisión con otra maquinaria	86
4.2.8. Prevención de accidentes por caída de objetos desde la cesta .	87
4.2.9. Prevención de accidentes por efecto catapulta.	88
BIBLIOGRAFÍA	89

INTRODUCCIÓN

Existen numerosos equipos de trabajo conocidos por todos que diariamente se utilizan por empresas y trabajadores autónomos en el ejercicio de su profesión. Ya estemos en España, en otros países europeos o en otros continentes, vemos todo tipo de plataformas elevadoras móviles de personal, en adelante PEMP, utilizándose en multitud de actividades, lugares y situaciones.

No se puede afirmar que un tipo de equipo u otro sea especialmente peligroso ya que a día de hoy, si el fabricante ha cumplido lo indicado en la normativa de aplicación, el equipo será intrínsecamente seguro, dependiendo su peligrosidad del respeto a todas las normas sobre utilización de dicho equipo, incluidas las revisiones y mantenimiento necesarios. Sí podemos afirmar que un fallo, bien de funcionamiento, bien de manejo del equipo, resulta muy peligroso si el trabajador se encuentra en un equipo a gran altura, caso de las PEMP.

En el primer capítulo de este documento se recogen las clasificaciones más usadas de PEMP y se analiza la situación del sector de alquiler de este tipo de maquinaria, comparando la situación de las empresas españolas con las de otros países del mercado común europeo. Analizar esta situación tiene su importancia debido a que la inmensa mayoría de las PEMP que se utilizan en España lo hacen en régimen de alquiler.

Es interesante conocer el parque español de PEMP considerando que se trata de un punto de partida valioso para aproximarse a la realidad del mercado. Pero, debido principalmente a que se trata de un equipo no incluido en ningún registro oficial al no existir norma legal que obligue a su registro, resulta muy difícil obtener datos exactos sobre el mismo.

En cualquier caso, teniendo en cuenta la información obtenida de la Asociación Nacional de Alquiladores de Plataformas Aéreas de Trabajo (ANAPAT) y de la Internacional Powered Access Federation (IPAF), está claro que se trata de un equipo de trabajo en el que predomina el régimen de alquiler, añadiendo este hecho un punto de especial interés preventivo desde el que abordar la determinación de peligros, la evaluación de riesgos y el establecimiento de medidas preventivas a fin de proteger la seguridad y salud de los trabajadores durante el uso¹ de estos equipos.

1 Entendiendo la utilización tal y como se define en el artículo 2 apartado b) del Real Decreto 1215/1997, de 18 de julio, por el que se establecen las disposiciones mínimas de seguridad y salud para la utilización por los trabajadores de los equipos de trabajo: "cualquier actividad referida a un equipo de trabajo, tal como la puesta en marcha o la detención, el empleo, el transporte, la reparación, la transformación, el mantenimiento y la conservación, incluida, en particular, la limpieza."

En el capítulo 2 se indican las normas legales, técnicas y demás documentación técnica de aplicación o interés en la materia, teniendo en cuenta que las normas técnicas no son de obligado cumplimiento, al igual que tampoco lo son los criterios interpretativos que realiza el Instituto Nacional de Seguridad e Higiene en el Trabajo, en adelante INSHT, en la Guía Técnica para la evaluación y prevención de los riesgos relativos a la utilización de equipos de trabajo, en adelante G.T. de equipos.

A lo largo del capítulo 3 se recogen datos estadísticos sobre siniestralidad obtenidos del Parte de Accidente de Trabajo, pasando después a relacionar los distintos tipos de accidente más frecuentes que ocurren durante el manejo de las PEMP.

Finalmente, en el capítulo 4 se han recopilado, en una primera parte, las medidas de prevención y protección, así como los requisitos de instalación, revisión y mantenimiento de estos equipos y, en una segunda parte, medidas para prevenir los accidentes más frecuentes que se indican en el capítulo 3.

1. CLASIFICACIÓN DE PLATAFORMAS ELEVADORAS MÓVILES DE PERSONAL Y SITUACIÓN DEL MERCADO DE ALQUILER DE PLATAFORMAS

1.1. Clasificación de PEMP

1.1.1. Clasificación según norma UNE EN 280:2014

La norma UNE EN 280:2014 define “Plataforma elevadora móvil de personal” como *“La máquina móvil destinada a desplazar personas hasta una posición de trabajo, donde llevan a cabo una tarea desde la plataforma, con la intención de que las personas entren y salgan de la plataforma de trabajo en una posición de acceso definida de la plataforma, que consiste como mínimo en una plataforma de trabajo con controles, una estructura extensible y un chasis”*.

Según esta norma las PEMP se dividen en dos grupos principales:

Grupo A: PEMP en las que la proyección vertical del centro de gravedad de la carga está siempre en el interior de las líneas de vuelco.

Grupo B: PEMP en las que la proyección vertical del centro de gravedad de la carga puede estar en el exterior de las líneas de vuelco.

En función de sus posibilidades de traslación, las PEMP se dividen en tres tipos:

Tipo 1: la traslación sólo es posible si la PEMP se encuentra en posición de transporte.

Tipo 2: la traslación con la plataforma de trabajo en posición elevada sólo se controla por un órgano situado sobre el chasis.

Tipo 3: la traslación con la plataforma de trabajo en posición elevada se controla por un órgano situado sobre la plataforma de trabajo.

Nota: los tipos 2 y 3 pueden estar combinados.

Debemos entender las líneas de vuelco como las líneas que componen el cuadrado o rectángulo, según el caso, que limitan exteriormente a los elementos de apoyo, ya se trate de ruedas o estabilizadores; las ilustraciones 1, 2 y 3 plasman esta idea. Por tanto, serán plataformas de grupo A las de tijera o las de mástil vertical, mientras que pertenecen al grupo B las plataformas articuladas (generalmente de brazo telescópico).

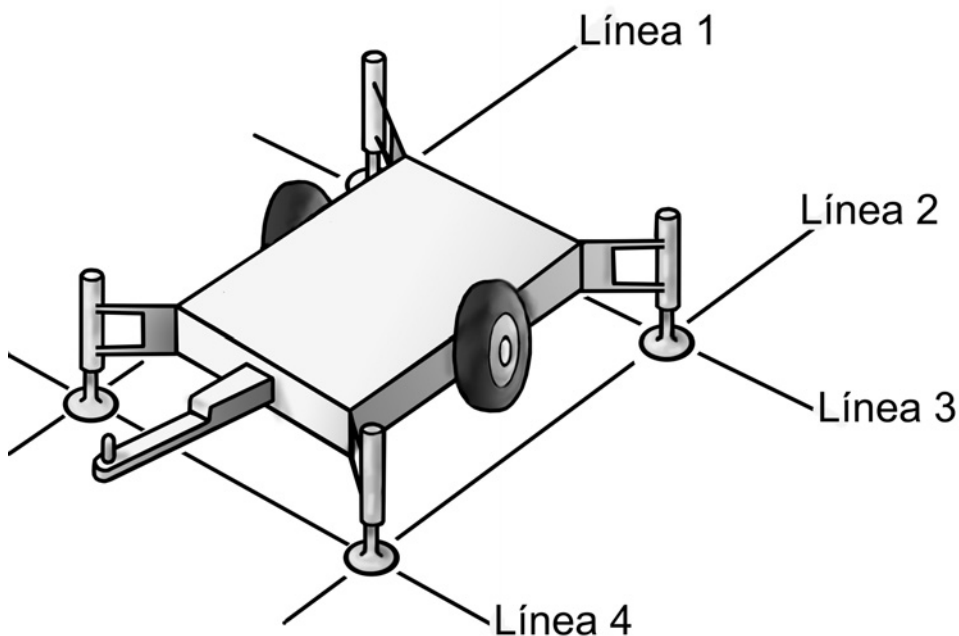


Ilustración 1: ejemplo 1 de líneas de vuelco

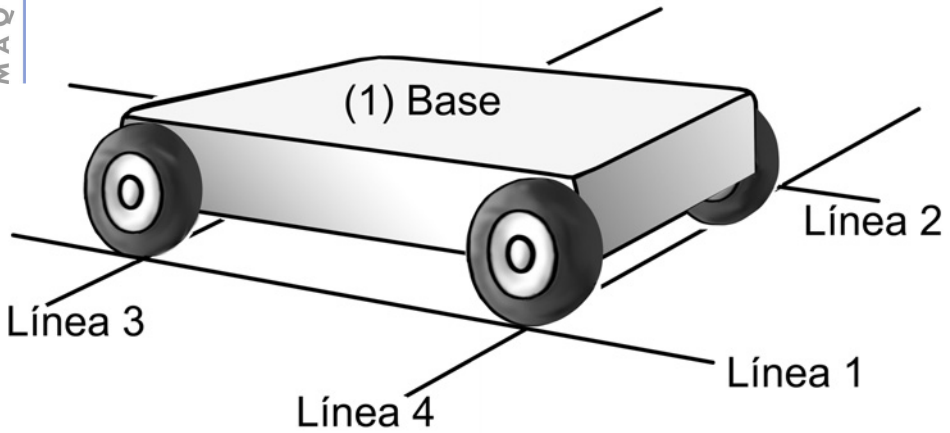


Ilustración 2: ejemplo 2 de líneas de vuelco

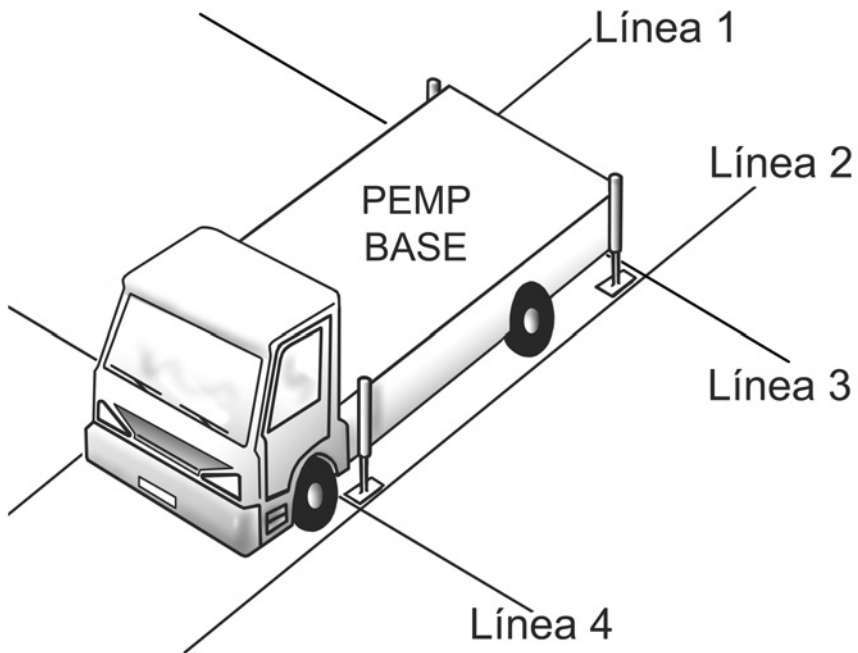


Ilustración 3: ejemplo 3 de líneas de vuelco

En las siguientes ilustraciones se muestran algunos ejemplos de plataformas del grupo A y del grupo B:

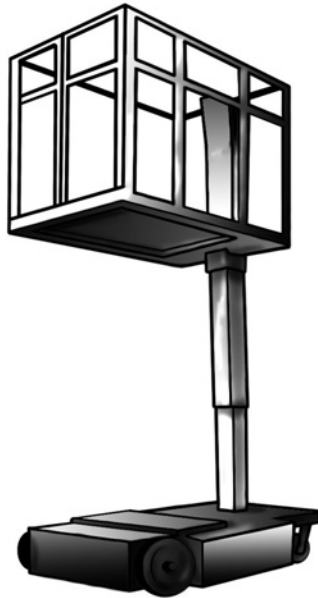


Ilustración 4: ejemplo de plataforma elevadora de grupo A

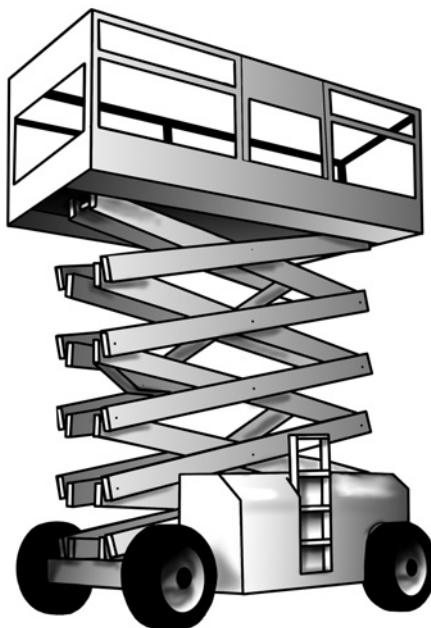
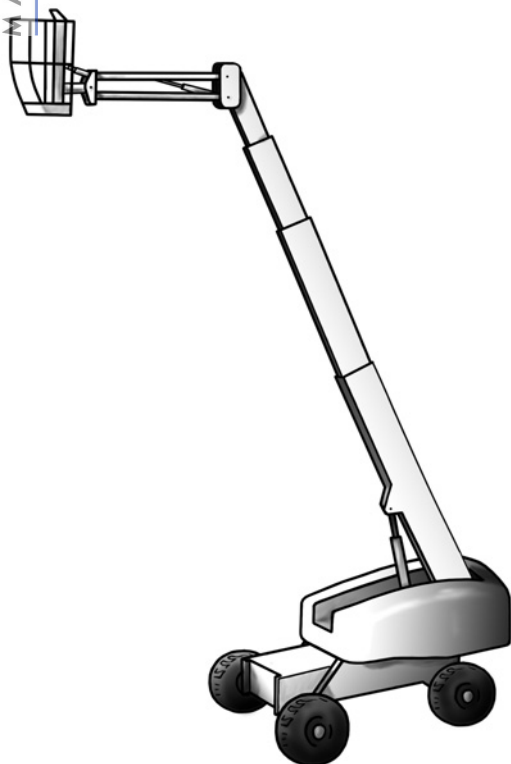
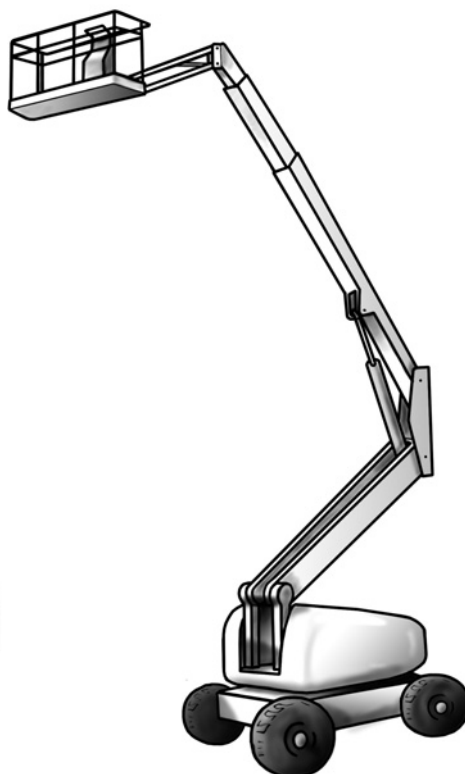


Ilustración 5: ejemplo de plataforma elevadora de grupo A



Il·lustració 6: ejemplo de plataforma elevadora de grupo B



Il·lustració 7: ejemplo de plataforma elevadora de grupo B

Por lo que respecta al tipo (1, 2 o 3), está claro que una plataforma remolcable con estabilizadores como la que se muestra en la ilustración nº 1 ejemplo de grupo A, es de tipo 1, puesto que su traslación no es posible si no se encuentra en posición de transporte.

1.1.2. Clasificación habitual en el mercado

A pesar de que la norma UNE EN 280:2014 es un documento de referencia y de gran aceptación, principalmente para fabricantes, la realidad es que a la hora de dirigirse a una empresa de alquiler de este tipo de equipos los arrendatarios no demandan una plataforma de grupo A o B o de tipo 1,2 o 3. El arrendatario busca una plataforma particular para la realización de uno o varios trabajos concretos y siguiendo una clasificación que designa al equipo en sí mismo, bien sea por su mor-

logía, bien sea por su sistema de alimentación/propulsión, su movilidad, su alcance en altura, su peso máximo en la cesta, su autonomía, su capacidad de aislamiento eléctrico, etc. Es de suponer que uno de los criterios principales en su búsqueda es que esa plataforma, cumple todos los requisitos esenciales de seguridad y salud y que se tendrán en cuenta todos aquellos factores que pueden incidir en la seguridad de los trabajadores que vayan a utilizarlas. Ejemplos de estos factores serían la tenencia de la formación necesaria para ese tipo de plataforma por sus trabajadores, el uso bien en lugares abiertos, bien en lugares cerrados, la capacitación de su personal para efectuar las revisiones oportunas en el lugar de trabajo o todos aquellos factores de riesgo derivados de la presencia de otro tipo de maquinaria que vayan a operar en el mismo lugar que la plataforma.

Clasificación habitual según morfología de la plataforma:

- Plataforma de brazo telescópico
- Plataforma de brazo articulado
- Plataforma de tijera
- Plataforma de mástil vertical

Clasificación habitual según la forma de desplazamiento:

- Plataforma sobre neumáticos (autónoma)
- Plataforma sobre orugas
- Plataforma sobre remolque
- Plataforma sobre camión o furgón

Clasificación habitual según la forma de estabilización:

- Plataforma autoestable
- Plataforma con estabilizadores telescópicos

Clasificación habitual según su alimentación:

- Plataforma eléctrica
- Plataforma diésel (motor de combustión diésel)

Clasificación según sus propiedades aislantes:

- Plataforma no aislante
- Plataforma aislante o de brazo aislante

La clasificación según el alcance de la plataforma no es una clasificación cerrada, sino que dependerá de cada fabricante y de cada plataforma, principalmente en el caso de las plataformas telescópicas y articuladas telescópicas, en el que su alcance depende de la carga, de la altura de la cesta y, algo muy importante, de la inclinación del brazo respecto a la horizontal/vertical y de la extensión que dicho brazo tenga en ese momento. En este tipo de plataformas se hace especialmente necesario el diagrama de cargas y configuración, que deberá estar a disposición del usuario de la plataforma (ver ilustración 8).

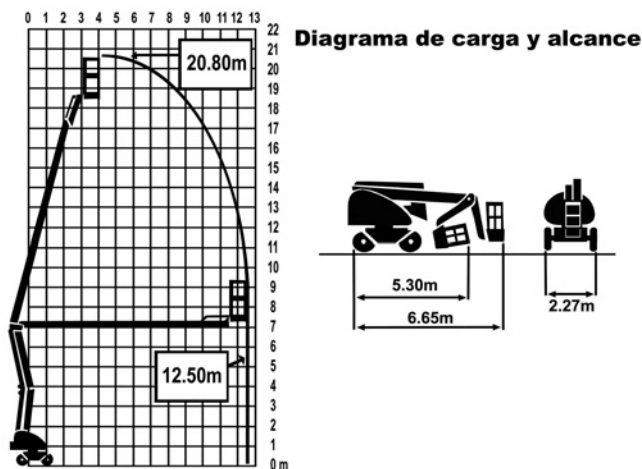


Ilustración 8: ejemplo de diagrama de cargas

No se debe olvidar que la técnica evoluciona y surgen nuevas ideas, de manera que podemos encontrar plataformas que, aunque no respondan a la configuración que consideramos habitual y se hayan diseñado para usos específicos, son PEMP, pues responden a la definición dada por la norma. Evidentemente no presentarán algunos de los riesgos habituales pero sí otros e incluso algunos nuevos. Ejemplos de usos específicos que tal vez se vean en nuestro país dentro de poco si es que no están ya entre nosotros:



Ilustración 9: ejemplo de garitas y torres de vigilancia, sobre vehículo o autopropulsadas

En la ilustración 10 se observan los tipos de PEMP según se relacionan en la norma UNE 58923 sobre formación del operador de plataformas.

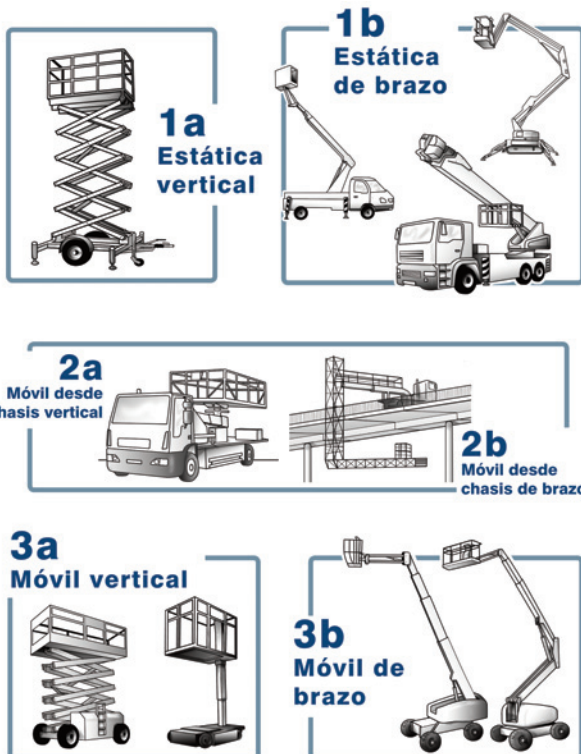


Ilustración 10: tipos de PEMP según norma UNE 58923

1.3. Plataformas aislantes

Existe un tipo de plataforma que en principio podría ser de cualquiera de los grupos o tipos expuestos y que se caracteriza por tener propiedades aislantes frente al paso de la corriente eléctrica. Esta propiedad aislante se obtiene mediante un brazo aislante (por ejemplo fabricado en fibra de vidrio) y un recubrimiento interno de la cesta, que eliminan la derivación a tierra de cualquier línea eléctrica que entrase en contacto con la cesta o con la parte alta del brazo. Con ello se consigue evitar que la corriente eléctrica pase a través del cuerpo del trabajador hacia tierra por la estructura de la plataforma.

Este tipo de plataformas están muy extendidas entre las compañías que realizan trabajos en instalaciones de generación o transporte de energía eléctrica. De hecho, este tipo de plataformas debería ser la única elección posible para este tipo de trabajos, pues tal y como se establece en el artículo 15 de la LPRL, el empresario debe aplicar las medidas que integran el deber general de prevención previsto en el artículo 14, con arreglo a una serie de principios, siendo el primero de ellos “Evitar los riesgos”; teniendo en cuenta que el uso de otro tipo de plataforma en estas situaciones implica un riesgo, esto hace que se deban descartar las plataformas no aisladas.



Ilustración 11: plataforma aislante durante la realización de los ensayos de aislamiento conforme a la norma UNE EN 61057:1996 “Elevadores de brazo aislante utilizados para los trabajos en tensión superior a 1KV en corriente alterna” y UNE EN 61057:1996 CORR:2006

En el caso de plataformas no aisladas, se debe indicar en la señalización de la plataforma dicha circunstancia a fin de evitar usos inadecuados.



Ilustración 12: señal en plataforma indicando que no tiene propiedades aislantes

1.2. Situación del mercado de alquiler de plataformas

1.2.1. Datos de partida

No entra dentro del ámbito competencial del INSHT la realización de estudios económicos de carácter sectorial, aunque no se puede negar que de dichos estudios se obtiene una información de base muy importante a la hora de estudiar, por ejemplo, la siniestralidad. Por tanto, dado que ya existen estudios económicos del mercado de alquiler de plataformas elevadoras, se ha considerado oportuno tomar como referencia uno de ellos: el informe “*The IPAF Powered Access Rental Report 2009*” y “*The IPAF Powered Access Rental Report 2011*”, disponibles en la página web de IPAF. De igual manera se han tomado como referencia datos facilitados por ANAPAT.

Los datos facilitados por ANAPAT y los incluidos en los informes de IPAF se centran en aquellos equipos de acceso motorizados denominados PEMP o Plataformas Aéreas de Trabajo (PAT), siendo MEWPs o AWP sus siglas en inglés, respectivamente, muy útiles a la hora de obtener información de otros países en la red.

No se consideran en los datos de partida los referentes a las plataformas de trabajo sobre mástil, los manipuladores telescópicos (*los manipuladores telescópicos son un tipo de carretilla automotora de mantenimiento según su norma técnica*), las carretillas automotoras de mantenimiento (carretilla elevadora) ni las grúas, pues se trata de equipos que no responden a la definición de PEMP dada por la norma UNE EN 280:2014 y que se analizará posteriormente.

Desgraciadamente, no se dispone de datos de la segmentación por tipo de plataforma debido a que, como se ha comentado en la introducción, no existe ningún registro oficial para este tipo de máquinas y dicha información solo la posee cada empresa respecto de su parque de maquinaria. De todas formas, sí se hace referencia a la segmentación en aquellos casos en los que la información estaba disponible y era de calidad, como, por ejemplo, la variación a grandes rasgos en la composición de la flota de los países estudiados.

Los países europeos cuyos mercados han sido analizados en los informes de IPAF son: Reino Unido, Francia, España, Italia, Alemania, Bélgica, Países Bajos, Dinamarca, Noruega, Suecia y Finlandia

1.2.2. Aspectos a tener en cuenta

Tasa de utilización de las PEMP en régimen de alquiler

Uno de los indicadores a tener en cuenta es la Tasa de utilización de las PEMP disponibles en alquiler; tiene su importancia debido a que nos da idea del número de plataformas que se están usando frente al número de plataformas existentes en el país.

Según IPAF, la utilización media global de PEMP en los países europeos estudiados se redujo al 55% en 2009. Las variaciones en dicha tasa son significativas entre empresas, así como entre tipos de productos y época del año, con ejemplos que van desde aproximadamente 40% a 80%, pero los resultados medios anuales en toda la flota se mantienen similares entre países.

Una diferencia reside en que las tasas de utilización son normalmente más bajas en las empresas de alquiler generalistas. Como consecuencia de ello, en 2009, la tasa nacional tiende a ser relativamente baja en aquellos países dominados por las empresas de alquiler generalistas, en especial Francia, Noruega y Finlandia. Sin embargo, la situación económica en el año 2009 ha reducido la diferencia en dicha tasa entre las empresas generalistas y las especialistas.

Comparando las distintas aplicaciones se observa que la tasa de utilización es mayor en la construcción que en actividades industriales. Parece lógico teniendo

tiene en cuenta la duración de una obra de construcción comparada con pequeñas actividades industriales o de mantenimiento.

Edad de la flota a nivel europeo

Debido a la recesión económica las flotas de PEMP están envejeciendo. La edad media de las PEMP en los países europeos estudiados por IPAF estaba cercana a los cinco años y se esperaba que se incrementase en un año entre 2008 y 2010, debido a una inversión mucho menor en comparación con la reducción del tamaño de la flota, es decir, cada empresa compra menos máquina nueva de la que vende usada. El cambio en la media de edad está hasta cierto punto motivado por el hecho de que la crisis económica reduce la reinversión, se disminuye la inversión en nuevas unidades y ello empuja a las empresas a mantener el equipo existente en su parque durante más tiempo. Además, la necesidad de liquidez económica en el período 2009-2010 ha podido incluso incitar a algunas de las empresas más pequeñas a vender equipos casi nuevos.

Desde un punto de vista preventivo es un hecho a destacar que la edad media de la flota aumente, pues podemos afirmar que, a medida que los equipos son más viejos, es más probable que presenten deficiencias de seguridad que no tenían en el momento en que se pusieron a disposición de los trabajadores por vez primera tras salir de fábrica. Aunque se deberían mantener en las mismas condiciones de seguridad, es un hecho demostrable que no todos los equipos se conservan como debieran.

Edad de renovación

En línea con el aumento de la edad media de la flota, la edad promedio de venta de PEMP en los mercados europeos estudiados ahora supera los ocho años, es decir, las empresas renuevan más tarde los equipos.

Las grandes empresas de alquiler generalmente mantienen sus PEMP entre 5 y 7 años. Esto puede ser cierto para los equipos más pequeños que representen la mayoría de las flotas, pero no necesariamente toma en cuenta toda la importancia en el mercado de productos especializados de gran tamaño. Naturalmente, los períodos de retención difieren significativamente según el tipo de producto PEMP: donde pequeños elevadores de tijera se venden a menudo después de 3 a 4 años, grandes PEMP montadas sobre camión fácilmente se pueden mantener durante un máximo de diez años, incluso las pequeñas empresas pueden mantenerlos por más tiempo.

La edad de venta más baja se encuentra en España, posiblemente a causa de la caída del mercado, que ha sido excepcionalmente fuerte. La retención de las PEMP en las empresas alemanas destaca respecto al resto de países. De igual manera destaca Italia, pero por la gran cantidad de PEMP sobre camión que hay en su parque de PEMP.

Distribución por tipo de PEMP

La mayoría de las PEMP son automotrices, tanto eléctricas como diésel. Son particularmente dominantes en Francia, España, Reino Unido y Suecia. La principal excepción a esto es Italia, país en el que, como ya se ha comentado, se montan en camiones, siendo este tipo de PEMP mucho más común que en el resto de Europa. Esto se refleja además en el número de fabricantes italianos de este tipo de PEMP. Del mismo modo, las montadas sobre remolque tienen históricamente una posición más fuerte en Finlandia y Alemania, estando este tipo de PEMP vinculado a los fabricantes de estos países.

En España los usuarios consideran más versátiles las plataformas telescópicas, por ello el sector de la Construcción demanda más este tipo de plataforma cuando se quiere usar en distintas fases de obra y no para aplicaciones muy específicas.

1.2.3. Situación del mercado de alquiler en España

Estructura del mercado de alquiler de plataformas en España

Según los datos obtenidos del “IPAF Powered Rental Report” y de ANAPAT, existían en el año 2009 cerca de 1600 empresas de alquiler de maquinaria en España y se estima que hay alrededor de 350 empresas que ofrecen PEMP para alquiler, pudiéndose dividir a su vez en cuatro grupos por tamaño de flota:

- Dos grandes compañías de alquiler de maquinaria con más de 1000 PEMP.
- De 6 a 7 empresas con más de 500 PEMP, en su mayoría especializados en el alquiler de PEMP, con presencia en dos o tres comunidades autónomas y que en conjunto representan una tercera parte del mercado nacional.
- Aproximadamente 100 empresas de ámbito geográfico local y tamaño medio, contando cada una de ellas con una flota de entre 10 y 500 PEMP.

- Un gran número de pequeñas empresas o autónomos con una flota no superior a 10 PEMP y cuyos ingresos principales no se generan con el alquiler de estos equipos. Dado que representan el 5% de la flota nacional de PEMP no se tuvieron en cuenta en el IPAF Rental Report.

Según los datos oficiales del INE, actualmente existen un total de 15.455 empresas con código CNAE-2009 773 “Alquiler de otra maquinaria, equipos y bienes tangibles” y dentro de estas se encuentran las que responden al código 7733 “Alquiler de maquinaria y equipos para la construcción e ingeniería civil”, que es el código en que presumiblemente se agrupan las empresas que alquilan PEMP.

La realidad es que el número de empresas con CNAE 773 está descendiendo desde 2010, año en que alcanzó las 16.300. Este hecho concuerda con la afirmación del informe de IPAF: “El número de empresas de alquiler de plataformas está disminuyendo ligeramente en España en 2009 y se espera que disminuya a un ritmo aún más rápido durante los próximos años”. Se indica que, en particular, las grandes empresas de alquiler generalistas (maquinaria diversa) estaban reduciendo en su negocio el alquiler de plataformas por no ser todo lo rentable que debiera. Por el contrario, las pequeñas empresas con gran variedad de actividades de negocio resultaban ser más flexibles ante las dificultades de la crisis económica.

Según el informe de IPAF del año 2011 el mercado de alquiler ha caído en 2010 más de lo que se esperaba en 2009; la caída sufrida ronda el 22%, con un volumen de mercado de 141 millones de euros. Las previsiones eran que siguiese disminuyendo en 2011 y 2012 aunque a un ritmo más lento. Los más optimistas esperaban que el mercado comenzase a recuperarse en 2013, aunque otros no esperan una mejora clara hasta 2015.

En el gráfico 1 se puede observar la evolución del número de PEMP de empresas asociadas a ANAPAT. Según datos de ANAPAT, este número de PEMP ha llegado a representar, en algunos años, el 75% del parque de PEMP en España.

La variación interanual del número de plataformas propiedad de empresas asociadas a ANAPAT, que es un indicativo fiable de la variación del número de plataformas a nivel nacional, es la que se muestra en el gráfico 2.

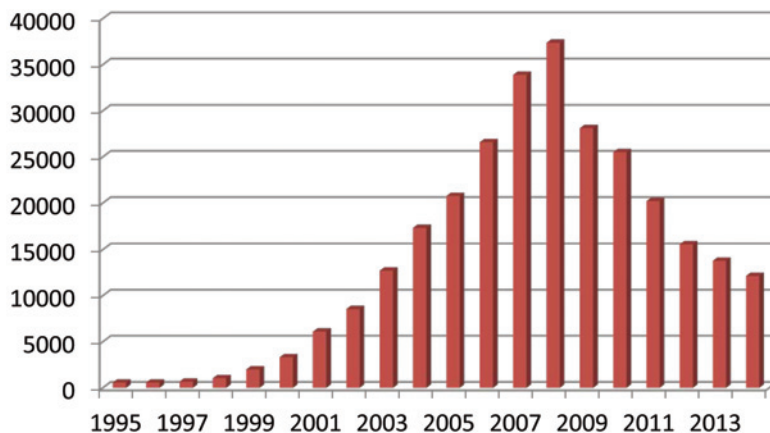


Gráfico 1: evolución del número de plataformas propiedad de empresas asociadas a ANAPAT.

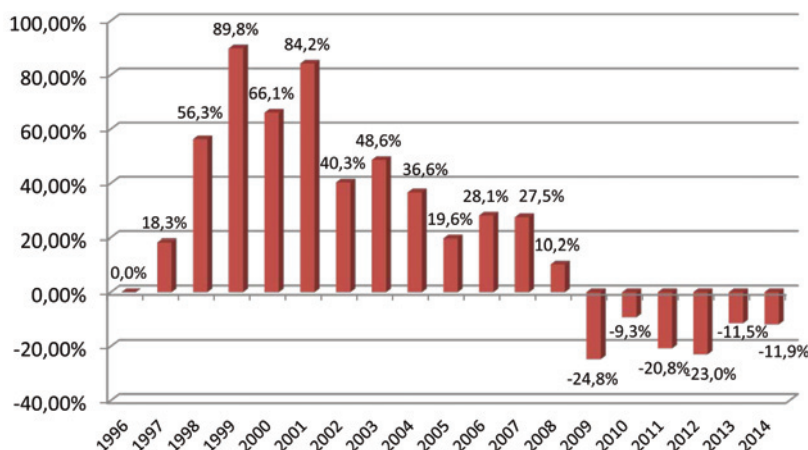
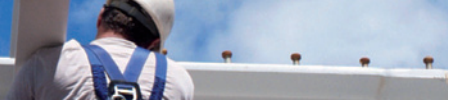


Gráfico 2: porcentajes de variación interanual del número de PEMP propiedad de empresas asociadas a ANAPAT.

En 2010 las empresas de alquiler de plataformas siguieron reduciendo su flota, llegando a una flota nacional cercana a las 26.000 plataformas, lo que suponía una reducción media anual del 7% del parque de PEMP.

Aplicación de las plataformas por sector de actividad e indicadores de mercado

Como se muestra en el gráfico 3, el alquiler de plataformas en 2009 seguía ligado principalmente a la actividad de la construcción, aunque menos que en el año an-



terior, de modo que los sectores ajenos a la Construcción han ganado cuota de mercado, que no necesariamente mercado.

En cualquier caso, la media de los países estudiados también liga el uso de PEMP al sector de la Construcción, aunque en menor medida. Precisamente, en países fuertes económicamente como son Reino Unido y Alemania podemos observar cómo el uso de PEMP en otros sectores está más equilibrado con el uso en la construcción.

Evidentemente en este hecho tiene influencia la importancia del sector de la Construcción en el PIB del país. En cualquier caso es previsible que en España, a medida que se ajuste la participación de la construcción en nuestro PIB, el uso de PEMP no sea algo tan ligado a la construcción. Desde nuestra óptica, la prevención de riesgos laborales, debemos tomar esta previsión como una necesidad de extender la asunción de comportamientos seguros a trabajadores y empresarios de sectores distintos al de la Construcción.

El hecho de que el porcentaje de la demanda de plataformas en alquiler, en otros sectores distintos al de la Construcción, vaya aumentando en los próximos años hace que las empresas de alquiler deban ampliar su cartera de clientes potenciales en estos otros sectores y, por tanto, siguiendo una política tendente a disminuir la siniestralidad laboral, deberán adaptar la información que sobre riesgos y medidas preventivas facilitan a la empresas arrendatarias. Así mismo, la formación inicial que facilitan los fabricantes, al igual que la que facilitan las asociaciones de empresas de alquiler y, por supuesto, la que facilitan las empresas arrendatarias a sus trabajadores, debe orientarse a los riesgos específicos de estos sectores.

Con la publicación del informe IPAF de 2011 se ratifican las previsiones en cuanto a uso de PEMP, en el gráfico 4 se puede ver cómo ha variado la utilización en España. En 2011 España se encontraba muy cerca de la media europea, que se sitúa en el 56% en el sector de la Construcción y 44% en sectores distintos a la Construcción.

Debido al cambio en el uso, pasando de usarse principalmente en la Construcción a otros sectores, es previsible que la tendencia sea adquirir más plataformas telescópicas que de tijera debido a la versatilidad de las primeras.

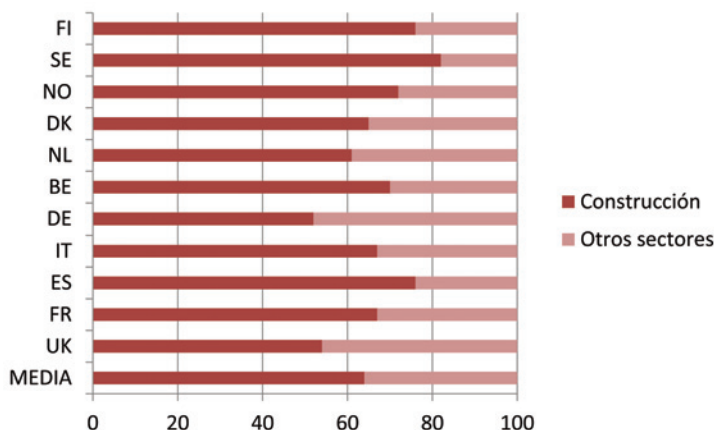


Gráfico 3: porcentajes de utilización de PEMP en Construcción frente a otros sectores en los países indicados para el año 2009. Fuente: Elaboración propia a partir del gráfico de Ducker Worldwide del informe IPAF de 2009.

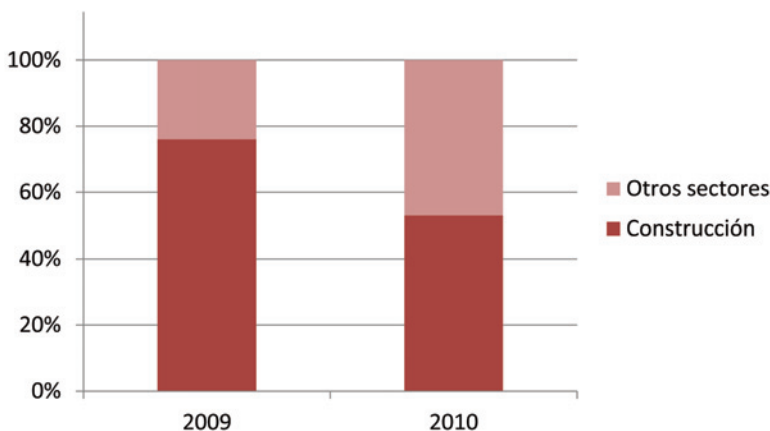


Gráfico 4: porcentajes de utilización de PEMP en Construcción frente al resto de sectores en 2009 y 2010. Fuente: Elaboración propia a partir del gráfico de Ducker Worldwide del informe IPAF de 2011.

Otro aspecto importante que se debe destacar del informe IPAF 2009 es que la duración media de los contratos de alquiler en España ha disminuido en los últimos años, lo que lleva a pensar que los trabajadores que manejan este equipo no disponen del mismo tiempo para habituarse a un equipo concreto y es posible que, además, cambien de tipo de equipo muchas veces a lo largo del año. No cabe duda de que eso puede dar lugar a equivocaciones previsibles por parte de los trabajadores, que puedan derivarse en algún daño para su salud, pues no es la misma ex-

Experiencia la que se tiene cuando se maneja durante un periodo continuado un mismo equipo que la que se tiene cuando el tiempo de uso de un determinado equipo se distribuye en períodos cortos a lo largo de meses o años.

Las situaciones de crisis pueden tomarse como una amenaza o como una oportunidad. En el caso de la prevención de riesgos laborales, aunque suponga un esfuerzo añadido, debe tomarse como una oportunidad para afrontar el futuro. Ahora que muchos trabajadores se encuentran en situación de desempleo, se tiene la oportunidad de formarlos sin tener que afectar a la productividad en cuanto a plazos de finalización de obras o servicios. Así, cuando vuelvan a incorporarse al mercado, lo harán con una formación en seguridad y salud que permita a las empresas una mayor integración de la prevención en su sistema de gestión, una disminución de la siniestralidad y una mayor productividad por reducción del absentismo por baja laboral. Precisamente un hecho a tener en cuenta del informe IPAF 2009 es que se indica que el nivel de conocimientos sobre el equipo del usuario final en España es muy bajo, hecho que se relaciona con la juventud del parque español de PEMP, puesto que la introducción de la primeras PEMP a gran escala se produjo hace 18 años.

2. NORMATIVA DE APLICACIÓN A LAS PEMP

2.1. Normativa comunitaria y española en materia de comercialización de máquinas

La importancia de este apartado radica en lo establecido en el artículo 3 del Real Decreto 1215/1997, de 18 de julio, por el que se establecen las disposiciones mínimas de seguridad y salud para la utilización por los trabajadores de los equipos de trabajo, que establece: *“En cualquier caso, el empresario deberá utilizar únicamente equipos que satisfagan: a) Cualquier disposición legal o reglamentaria que les sea de aplicación. (...)”*. Por tanto, el empresario está obligado a utilizar plataformas que satisfagan la normativa de comercialización aplicable. En función del tipo de plataforma se deberá cumplir una o varias de las directivas de comercialización de productos del mercado común, a saber:

- *Directiva 2006/42 CE*, sobre comercialización y puesta en servicio de las máquinas.
- La directiva anterior ha sido traspuesta al ordenamiento jurídico español a través del Real Decreto 1644/2008, de 10 de octubre, por el que se establecen las normas para la comercialización y puesta en servicio de las máquinas.

- Real Decreto 1435/1992, de 27 de noviembre, por el que se dictan las disposiciones de aplicación de la Directiva del Consejo 89/392/CEE, relativa a la aproximación de las legislaciones de los Estados miembros sobre máquinas.
- Real Decreto 56/1995, de 20 de enero, por el que se modifica el Real Decreto 1435/1992, de 27 de noviembre, relativo a las disposiciones de aplicación de la Directiva del Consejo 89/392/CEE, sobre máquinas.

2.2. Normativa española en materia de prevención de riesgos laborales

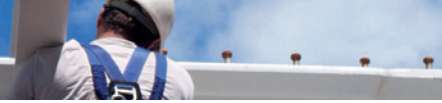
Únicamente se indican algunas de las normas aplicables:

- RD 486/1997, de 14 de abril, por el que se establecen las disposiciones mínimas de seguridad y salud en los lugares de trabajo.
- RD 773/1997, de 30 de mayo, por el que se establecen las disposiciones mínimas de seguridad y salud relativas a la utilización por los trabajadores de equipos de protección individual.
- RD 1215/1997, de 18 de julio, por el que se establecen las disposiciones mínimas de seguridad y salud para la utilización por los trabajadores de los equipos de trabajo. Dicho real decreto traspuso al derecho español las Directivas 89/655/CEE y 95/63/ CEE relativas, respectivamente, a utilización de Equipos de Trabajo y su primera modificación.
- RD 1627/97, que establece las disposiciones mínimas de seguridad y salud en las obras de construcción. (Anexo XV, parte C, 3B).

2.3. Convenios colectivos

A priori parece lógico pensar que el convenio de aplicación es el V Convenio de la Construcción, pero se debe tener en cuenta que lo será si la actividad realizada sucede en el seno de una obra de construcción. Al analizar la situación del mercado se ha constatado que las PEMP se usan mayoritariamente en el sector de la Construcción, pero a la vez se observa una inclinación de la balanza hacia otros sectores. El uso de PEMP en otros sectores no está bajo el paraguas del V Convenio Colectivo del sector de la Construcción. En cualquier caso, vamos a centrarnos en este por entenderse lo suficientemente estricto en cuanto a prevención de riesgos laborales en el uso de PEMP.

En dicho convenio se dedica el artículo 210 a las Normas específicas para PEMP:



Artículo 210.- Normas específicas para plataformas elevadoras móviles de personal (PEMP).

1. Las plataformas incluidas en este apartado tienen la consideración de aparatos de elevación de personas. Por lo tanto, les es de aplicación el Real Decreto 1435/1992(*), de 27 de noviembre, por el que se dictan las Disposiciones de aplicación de la Directiva del Consejo 89/392/CEE, relativa a la aproximación de la legislación de los Estados miembros sobre máquinas, modificado por el Real Decreto 56/1995, de 20 de enero, y les resulta exigible que dispongan del “mercado CE”, declaración “CE” de conformidad y manual de instrucciones.(*). Actualmente está vigente el Real Decreto 1644/2008.

2. A aquellas plataformas que por su fecha de comercialización o de puesta en servicio por primera vez no les sea de aplicación el referido Real Decreto 1435/1992, deberán estar puestas en conformidad, de acuerdo con lo establecido en el Real Decreto 1215/1997, 18 de julio, por el que se establecen las Disposiciones mínimas de seguridad y salud para la utilización por los trabajadores de equipos de trabajo.

3. Por lo que refiere a la utilización de estos tipos de plataformas, se atenderá a lo dispuesto en el Real Decreto 1215/1997, 18 de julio, modificado por el Real Decreto 2177/2004, de 12 de noviembre.

4. Durante su utilización deberán cumplirse, entre otras, las siguientes normas:

- El personal operador debe estar cualificado y formado. No se permitirá la utilización y el acceso a personas carentes de autorización.
- No deben utilizarse en operaciones o en condiciones contraindicadas por el fabricante y se cumplirán las especificaciones establecidas por el mismo en cuanto a su uso y limitación de carga.
- Se debe reconocer previamente el terreno por donde debe desplazarse la plataforma asegurando que esté nivelado y sea estable.
- La plataforma no debe conducirse ni circular por pendientes superiores a las indicadas por el fabricante.
- No se deben cargar materiales de mayor volumen y peso de lo previsto por el fabricante. Las cargas deberán estar repartidas uniformemente por el piso de la plataforma.

- *Debe verificarse la ausencia de líneas eléctricas aéreas en el entorno así como la presencia de elementos fijos que interfieran el desplazamiento espacial de la plataforma.*

2.4. Reglamentación específica sobre mantenimiento, revisiones e inspecciones

Actualmente no existe reglamentación específica en materia de seguridad industrial que regule el mantenimiento, revisiones e inspecciones periódicas para este tipo de equipos de elevación. En cualquier caso sí existe una nota del Ministerio de Industria, Energía y Comercio que refiere al informe UNE 58921 IN en este sentido. El contenido se explica en el apartado 4.1.6 del presente documento.

2.5. Normas e informes técnicos

Las normas técnicas son documentos de aplicación voluntaria (salvo que una norma legal obligue a su cumplimiento) que contiene especificaciones técnicas basadas en los resultados de la experiencia y del desarrollo tecnológico. Las normas son el fruto del consenso entre todas las partes interesadas e involucradas en la actividad objeto de la misma. Además, deben aprobarse por un Organismo de Normalización reconocido. Las normas garantizan unos niveles de calidad y seguridad que permiten a cualquier empresa posicionarse mejor en el mercado y constituyen una importante fuente de información para los profesionales de cualquier actividad económica.

Se dice que una norma técnica es Norma Armonizada cuando el cumplimiento de esa norma otorga presunción de conformidad de lo fabricado respecto de los requisitos esenciales de una o varias normas legales que sean de aplicación; por ejemplo: existen normas técnicas sobre seguridad de las máquinas que son Normas Armonizadas, pues su cumplimiento por parte del fabricante de la máquina otorga presunción de conformidad de los requisitos esenciales de seguridad y salud recogidos en la Directiva de máquinas vigente. Aunque el cumplimiento de dichas normas sigue siendo voluntario para el fabricante de la máquina, hacerlo le facilita el procedimiento de evaluación de la conformidad de su máquina antes de ponerla en el mercado común.

A continuación se citan algunas normas armonizadas cuyo cumplimiento por parte de los fabricantes otorga presunción de conformidad con los requisitos esenciales de la Directiva 2006/42/CE o la Directiva 2006/95/CE, según el caso, y aplicables a las PEMP:

- **UNE-EN 280:2014** “Plataformas elevadoras móviles de personal. Cálculos de Diseño. Criterios de estabilidad. Construcción. Seguridad. Exámenes y ensayos.”

- **UNE-EN 349:1994+A1:2008** “Seguridad de las máquinas. Distancias mínimas para evitar el aplastamiento de las partes del cuerpo.”
- **UNE-EN ISO 13850:2008** “Seguridad de las máquinas. Equipo de parada de emergencia, aspectos funcionales. Principios para el diseño.”
- **UNE-EN ISO 12100:2012** “Seguridad de las máquinas. Conceptos básicos, principios generales de diseño.”
- **UNE-EN 1037:1996+A1:2008** “Seguridad de las máquinas. Prevención de una puesta en marcha intempestiva.”
- **UNE-EN 60204-1:2007** “Seguridad de las máquinas. Equipo eléctrico de las máquinas. Parte 1: Requisitos generales.” (+A1:2009 y CORR:2010)
- **UNE-EN 60204-32:2009** “Seguridad de las máquinas. Equipo eléctrico de las máquinas. Parte 32: Requisitos para aparatos de elevación”. Esta parte solo se aplica a grúas y similares, pero puede ser una referencia en el caso de plataformas con gancho para la elevación de materiales.
- **UNE-EN 61310-1:2008** “Seguridad de las máquinas. Indicación, marcado y maniobra. Parte 1: Especificaciones para las señales visuales, audibles y táctiles.”
- **UNE-EN 61310-2:2008** “Seguridad de las máquinas. Indicación, marcado y maniobra. Parte 2: Requisitos para el marcado.”
- **UNE-EN 61310-3:2008** “Seguridad de las máquinas. Indicación, marcado y maniobra. Parte 3: Requisitos para la ubicación y funcionamiento de los órganos de accionamiento.”
- **UNE-EN 614-1:2006+A1:2009** “Seguridad de las máquinas. Principios de diseño ergonómico. Parte 1: Terminología y principios generales.”
- **UNE-EN 614-2:2006+A1:2009** “Seguridad de las máquinas. Principios de diseño ergonómico. Parte 2: Interacciones entre el diseño de las máquinas y las tareas de trabajo.”
- **UNE-EN 842:1997+A1:2008** “Seguridad de las máquinas. Señales visuales de peligro. Requisitos generales de diseño y ensayos.”
- **UNE-EN 894-1:1997+A1:2009** “Seguridad de las máquinas. Requisitos ergonómicos para el diseño de los dispositivos de información y mandos. Parte

1: Principios generales de la interacción entre hombre y los dispositivos de información y mando.”

- **UNE-EN 894-2:1997+A1:2009** “Seguridad de las máquinas. Requisitos ergonómicos para el diseño de los dispositivos de información y mandos. Parte 2: Dispositivos de información.”
- **UNE-EN 894-3:1997+A1:2009** “Seguridad de las máquinas. Requisitos ergonómicos para el diseño de los dispositivos de información y mandos. Parte 3: Mandos.”
- **UNE-EN 953:1998+A1:2009** “Seguridad de las máquinas. Resguardos. Requisitos generales para el diseño y construcción de resguardos fijos y móviles.”
- **UNE-EN 981:1997+A1:2008** “Seguridad de las máquinas. Sistemas de señales de peligro y de información auditivas y visuales.”
- **UNE-EN 1088:1996+A2:2008** “Dispositivos de enclavamiento asociados a resguardos.”
- **UNE-EN ISO 13849-1:2008** “Seguridad de las máquinas. Partes de los sistemas de mando relativos a la seguridad. Parte 1: Principios generales para el diseño.”
- **UNE-EN ISO 13849-1:2008/AC:2009** “Seguridad de las máquinas. Partes de los sistemas de mando relativos a la seguridad. Parte 1: Principios generales para el diseño.”
- **UNE-EN ISO 13849-2:2008** “Seguridad de las máquinas. Partes de los sistemas de mando relativos a la seguridad. Parte 2: Validación.”
- **UNE-EN ISO 13857:2008** “Seguridad de las máquinas. Distancias de seguridad para impedir que se alcancen zonas peligrosas con los miembros superiores e inferiores.”
- **UNE-EN ISO 14122-1** “Seguridad de las máquinas. Medios de acceso permanente a máquinas e instalaciones industriales. Parte 1: Selección de los medios de acceso fijos entre dos niveles.”
- **UNE-EN ISO 14122-2** “Seguridad de las máquinas. Medios de acceso permanente a máquinas e instalaciones industriales. Parte 2: Plataformas de trabajo y pasarelas.”

- **UNE-EN ISO 14122-3** “Seguridad de las máquinas. Medios de acceso permanente a máquinas e instalaciones industriales. Parte 3: Escaleras, escalas de peldaños y guardacuerpos.”
- **UNE-EN ISO 14122-4** “Seguridad de las máquinas. Medios de acceso permanente a máquinas e instalaciones industriales. Parte 4: Escaleras fijas.”
- **UNE-EN 14159:2008** “Seguridad de las máquinas. Requisitos de higiene para el diseño de las máquinas.”
- **UNE-EN ISO 14738:2008** “Seguridad de las máquinas. Requisitos antropométricos para el diseño de puestos de trabajo asociados a máquinas.”
- **UNE-EN 60947-5-1:2004** “Aparata de Baja Tensión. Parte 5. Aparatos y elementos de conmutación para circuitos de mando. Sección 1ª: Aparatos electromecánicos para circuitos de mando.”

Entre las normas no armonizadas publicadas que afectan directamente a las PEMP tenemos las siguientes:

- **UNE 58923** “Plataformas elevadoras móviles de personal (PEMP). Formación del operador.”
- **BS ISO 18878:2004** “Plataformas elevadoras móviles de personas-formación del operador”.
- **UNE-58921 IN** “Indicaciones para la instalación, manejo, mantenimiento, revisiones e inspecciones de las plataformas elevadoras móviles de personal” (Nov. de 2002).
- **UNE EN 61057:1996** “Elevadores de brazo aislante utilizados para los trabajos en tensión superior a 1KV en corriente alterna” y **UNE EN 61057:1996 CORR:2006**.

Existen dos normas armonizadas que no se aplican a PEMP ya que en una se excluye de su ámbito de aplicación a los trolebuses, vehículos ferroviarios, camiones industriales y vehículos diseñados principalmente para la utilización fuera de carreteras, y la segunda porque es de aplicación únicamente a grúas. La primera (y sus partes) se cita porque es posible que sea una referencia en un futuro, a medida que se extienda el uso de vehículos de propulsión eléctrica y sus sistemas de carga de baterías en los lugares de trabajo, y la segunda, porque de igual manera puede darnos indicaciones de seguridad en un futuro según evolucione la tipología de PEMP:

UNE-EN 61851:

- **UNE-EN 61851-1:2001.** “Sistema conductivo de carga para vehículos eléctricos. Parte 1: Requisitos generales.”
- **UNE-EN 61851-21:2002.** “Sistema conductivo de carga para vehículos eléctricos. Parte 2: Requisitos de los vehículos eléctricos para la conexión conductiva a red de c.a/c.c.”
- **UNE-EN 61851-22:2002.** “Sistema conductivo de carga para vehículos eléctricos. Parte 3: Estación de carga de corriente alterna para vehículos eléctricos.”

UNE-EN 14502:

- **UNE-EN 14502-2:2005+A1:2008** “Grúas. Aparatos para la elevación de personas. Parte 2: Puestos de conducción elevables.”

2.6. Guías y criterios técnicos

En este subapartado se incluyen aquellos documentos que pueden resultar de interés técnico-preventivo, publicados bien por organismos oficiales bien por centros de investigación, servicios de prevención, fundaciones, asociaciones sectoriales, etc. pero que no tienen carácter vinculante:

- **Guía técnica para la evaluación y prevención de los riesgos derivados de la utilización de equipos de trabajo**, publicada por el INSHT y disponible de forma gratuita en el siguiente enlace Nueva Guía Técnica de Equipos . Aunque toda la Guía tiene interés, merecen mención expresa el Apéndice C “Comprobación de los Equipos y Accesorios de Elevación”, el Apéndice D “Requisitos generales que debe cumplir el manual de instrucciones de una máquina sujeta al marcado CE”, el Apéndice M “Criterios mínimos sobre la formación de conductores de equipos de trabajo automotores” y, por último, el Apéndice N “Criterios sobre la elevación de personas con equipos diseñados para la elevación de cargas y sobre plataformas de trabajo asociadas a dichos equipos.”, cuyo objeto es evitar el uso inadecuado de equipos de elevación de cargas para elevar personas.
- **Manual de instrucciones de seguridad y manejo de las plataformas elevadoras móviles de personal**, publicado por ANAPAT.
- **Guías técnicas publicadas por IPAF** y disponibles en formato (*.pdf) en su web (<http://www.ipaf.org/es/publicaciones/guias-tecnicas/>). Se trata de folle-

tos informativos con consejos prácticos para el uso de las plataformas elevadoras de forma eficiente y segura. Algunos de los temas tratados son: el uso del arnés por el operador de la plataforma y la prevención de lesiones por choque o aplastamiento.

- **Guía de verificación de maquinaria**, publicada por la Fundación Laboral de la Construcción; en concreto la parte dedicada a Plataformas Elevadoras Móviles de Personal (Págs. 65 a 70). Disponible en el siguiente enlace: <http://www.fundacionlaboral.org/uploads/proyecto/applications/ARCH4f85647254e24.pdf>
- **Nota Técnica de Prevención nº 72**: Trabajos con elementos de altura en presencia de líneas eléctricas aéreas. Publicada por el INSHT.
- **Nota Técnica de Prevención nº 634**: Plataformas móviles de personal. Publicada por el INSHT.

3. ANÁLISIS DE SINIESTRALIDAD. ACCIDENTES MÁS FRECUENTES

3.1. Análisis de siniestralidad

3.1.1. Datos de referencia

Un análisis profundo de la siniestralidad y sus causas implica estudiar todos los accidentes en los que se hayan visto implicadas las PEMP de una u otra manera. Teniendo en cuenta la dificultad que entraña semejante estudio debido, entre otros factores, al hecho de no disponer de los informes de investigación de accidente, se toman como datos de referencia los disponibles a partir del Parte de Accidente de Trabajo (*fuentes: Observatorio Estatal de Condiciones de Trabajo, en adelante OECT*).

3.1.2. Accidentes con equipos de elevación de personas (barquillas, plataformas elevadoras,...) como agente material de la actividad física específica

Tal y como se plantea actualmente la declaración de accidentes de trabajo, sabemos que los datos notificados sobre el accidente han de ser codificados basándonos en la investigación del accidente realizada por el empresario. Entre los datos que se notifican se encuentran:

- El tipo de lugar
- El tipo de trabajo

- La actividad física
- El agente material asociado a la actividad física
- La desviación
- El agente material asociado a la desviación
- La forma (contacto-modalidad de la lesión),...

A partir de estos datos se puede tener una idea de lo acontecido, de manera que, estudiando los datos disponibles de los últimos años, es posible determinar de forma aproximada qué accidentes son más frecuentes durante el uso de las PEMP, así como las consecuencias más frecuentes sobre la salud de los trabajadores.

Teniendo en cuenta que se entiende como **“Agente material de la actividad física específica”** el *instrumento, objeto o el agente que estaba utilizando el accidentado inmediatamente antes de producirse el accidente*, se han tomado datos sobre el número total de accidentes de trabajo en el periodo temporal 2006-2011 en los que conste como agente material de la actividad física específica el agente 11.02 01.03 **“Equipos de elevación de personas (barquilla, plataformas elevadoras,...)”**, por considerarse que cualquier accidente ocurrido durante la utilización de una PEMP y relacionado con ella debería presentar este agente material asociado a la actividad física específica en el correspondiente parte de accidente de trabajo.

Resulta evidente que estos datos presentan algún sesgo, por ejemplo: un accidentado que sufre un atropello por una PEMP que maneja otro trabajador tal vez no estaría contabilizado, pues el accidentado no estaba utilizando la plataforma inmediatamente antes de producirse el accidente. Otro ejemplo más complejo sería el siguiente: un trabajador que se encuentra sobre una PEMP realizando una poda con herramientas manuales y que recibe una descarga eléctrica por contacto de la PEMP con una línea eléctrica aérea, es posible que no se considerase por la persona que rellena el parte de accidente que el agente material es realmente la plataforma y no la herramienta de poda que estaba utilizando inmediatamente antes de producirse el accidente.

En cualquier caso, lo que se debe tener presente es que no se puede afirmar que todos los accidentes con este agente material hayan ocurrido con una PEMP y tampoco que todos los ocurridos con una PEMP sean codificados con este agente material asociado a la actividad física específica. Por tanto, todas las conclusiones que se plasman en este apartado deben entenderse partiendo de esta consideración. Además, como se verá más adelante, ciertos datos hacen pensar que, en efecto, se notifican accidentes con este agente y realmente no se trataba de una PEMP.



En el gráfico 5 se muestra la evolución de accidentes con agente “11.02 01.03” entre los años 2006 y 2011. Se observa cómo se inicia el descenso tras tocar techo en el año 2008, hecho que muy probablemente esté motivado por el descenso de actividad económica en 2009. En 2011 se incrementa nuevamente el número de accidentes, este hecho se puede considerar como un aumento muy elevado teniendo en cuenta que se considera por todo el sector que en 2011 había menos plataformas en uso que en 2008 y mucho más teniendo en cuenta que en tiempos de crisis el número de accidentes leves se ve reducido en términos tanto absolutos como relativos. Es de destacar que, según los informes sectoriales, el número de PEMP en España ha disminuido y no se ha aumentado su tiempo de uso, de modo que el incremento de accidentes en 2011 debe impulsar a realizar mayores esfuerzos en la prevención de accidentes ocurridos con este equipo de trabajo.

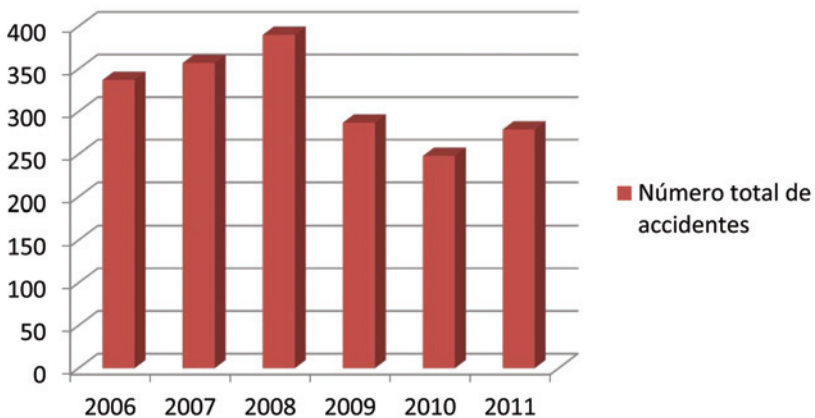


Gráfico 5: número total de accidentes con agente 11.02.03.01. Fuente: Elaboración propia a partir de datos del parte de accidente de trabajo de los años 2006 a 2011.

Si tenemos en cuenta las frecuencias de las variables indicadas, filtrando por el agente material asociado a la actividad física específica 11.02.03.01 “**Equipos de elevación de personas (barquilla, plataformas elevadoras,...)**”, tenemos las distribuciones porcentuales que se indican a continuación para las variables del parte de accidente siguientes:

Grado de la lesión (gravedad de la lesión)

En el actual parte de accidente de trabajo se clasifican las lesiones en leves, graves y mortales. Los porcentajes medios de cada grado en el periodo objeto de estudio son: 95,5% de accidentes leves, 3,37% de accidentes graves y 1,11% de accidentes mortales.

En la tabla 1 se muestra la distribución por años:

GRADO	2006	2007	2008	2009	2010	2011	TOTAL
Leves	329	343	366	271	235	269	1813
Graves	7	12	18	11	11	5	64
Mortales	1	2	6	5	2	5	21
TOTAL	337	357	390	287	248	279	1898
Porcentaje de Mortales respecto al total de accidentes con este agente material							1,1%

Tabla 1: distribución de accidentes con agente 11.02.03.01 por año y gravedad de la lesión. Fuente: Elaboración propia a partir de datos del parte de accidente de trabajo años 2006 a 2011

En la tabla 2 se muestran los datos sobre accidentes de trabajo mortales ocurridos en los últimos años (datos consolidados obtenidos del OECT); se puede deducir que el porcentaje de mortales respecto al total de accidentes cuando estudiamos este agente material es superior a la media, de modo que, aunque el número total de accidentes con este agente no es elevado en términos relativos, sí podemos afirmar que en caso de producirse un accidente las consecuencias son de mayor gravedad respecto a la media.

NÚMERO TOTAL DE ACCIDENTES DE TRABAJO CON BAJA						
	2006	2007	2008	2009	2010	2011
Total con baja	1.003.440	1.022.067	895.679	696.577	645.964	581.150
en jornada	911.561	924.981	804.959	617.440	569.523	512.584
in itinere	91.879	97.086	90.720	79.137	76.441	68.566
Población afiliada con cobertura APROX.	15.500.000	16.060.000	15.880.000	14.950.000	14.710.000	14.580.000
Mortales en jornada	947	826	826	632	569	551
Mortales "in itinere"	356	341	255	199	188	165
Porcentaje de mortales en jornada respecto total (6 años)						0,09

Tabla 2: número total de accidentes de trabajo con baja. Fuente: OECT.



Tipo de lugar

Observando cómo se distribuyen los accidentes con el agente material de la actividad física específica “11.02 01.03” por tipo de lugar, se aprecia que la mayoría de accidentes ocurren en “Zonas industriales” seguido de “Obras de construcción” y “Centros sanitarios”. Por tanto, es posible que se estén declarando accidentes indicando este agente material que poco o nada tienen que ver con plataformas elevadoras móviles de personal. Llama la atención que el tercer tipo de lugar en que más accidentes ocurren con PEMP sean los centros sanitarios.

Si consideramos que los datos responden efectivamente a accidentes ocurridos con PEMP, sería destacable que, a pesar de que se utiliza un menor número de PEMP en el sector Industrial que en el sector de la Construcción, ocurran más accidentes en zonas industriales que en obras de construcción.

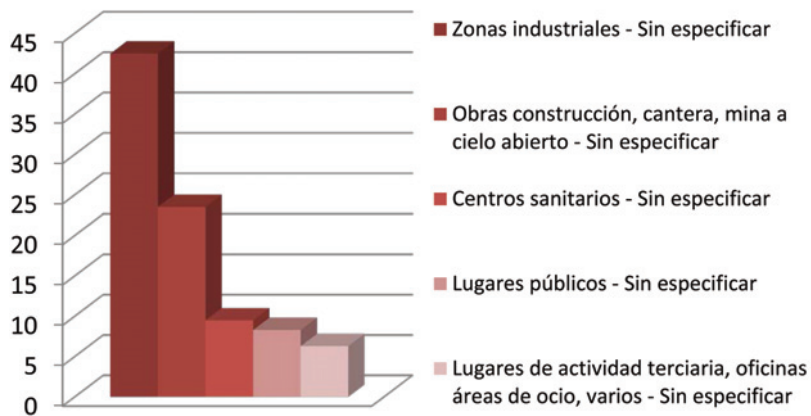


Gráfico 6: distribución porcentual de accidentes con agente 11.02.03.01 por Tipo de Lugar. Fuente: Elaboración propia a partir de datos del parte de accidente de trabajo de los años 2006 a 2011.

Tomando un nivel más de desagregación en Tipo de lugar tenemos los datos que se reflejan en la tabla 3:

MAQ %	TIPO DE LUGAR
4,2	Lugar de producción, taller, fábrica
15,4	Obras - edificio en construcción
12,1	Áreas destinadas principalmente a almacenamiento, carga descarga
8,4	Centros sanitarias, clínicas, hospitales, guarderías
4,6	Lugares abiertos permanentemente al público (vías de acceso, de circulación, zona de estacionamiento, sala de espera de estación aeropuerto etc.)
4,5	Área de mantenimiento, taller de reparación
4,3	Obras - edificio en demolición, renovación o mantenimiento

Tabla 3: distribución de accidentes con agente 11.02.03.01 por Tipo de lugar con un nivel más de desagregación. Fuente: Elaboración propia a partir de datos del parte de accidente de trabajo de los años 2006 a 2011.

Tipo de trabajo

En el gráfico 5 se muestra la distribución de accidentes por Tipo de trabajo, no es hasta el cuarto lugar cuando aparece la Construcción.



Gráfico 7: distribución porcentual de accidentes con agente 11.02.03.01 por Tipo de Trabajo. Fuente: Elaboración propia a partir de datos del parte de accidente de trabajo de los años 2006 a 2011.

En un segundo nivel de desagregación por Tipo de trabajo se obtienen los porcentajes destacados en la tabla 4.



%	TIPO DE TRABAJO
17,4	Producción, transformación, tratamiento - de todo tipo
15,1	Colocación, preparación, instalación, montaje, desmantelamiento, desmontaje
13,4	Servicios, atención sanitaria, asistencia a personas
11,9	Almacenamiento - de todo tipo
9,9	Mantenimiento, reparación, reglaje, puesta a punto
6,4	Nueva construcción -edificios
4,7	Renovación, reparación, agregación, mantenimiento -de todo tipo de construcciones

Tabla 4: distribución de accidentes con agente 11.02.03.01 por Tipo de trabajo con un nivel más de desagregación. Fuente: Elaboración propia a partir de datos del parte de accidente de trabajo de los años 2006 a 2011.

Actividad física específica

De la actividad física específica resulta complicado obtener alguna conclusión que nos lleve a determinar qué accidentes son más frecuentes.

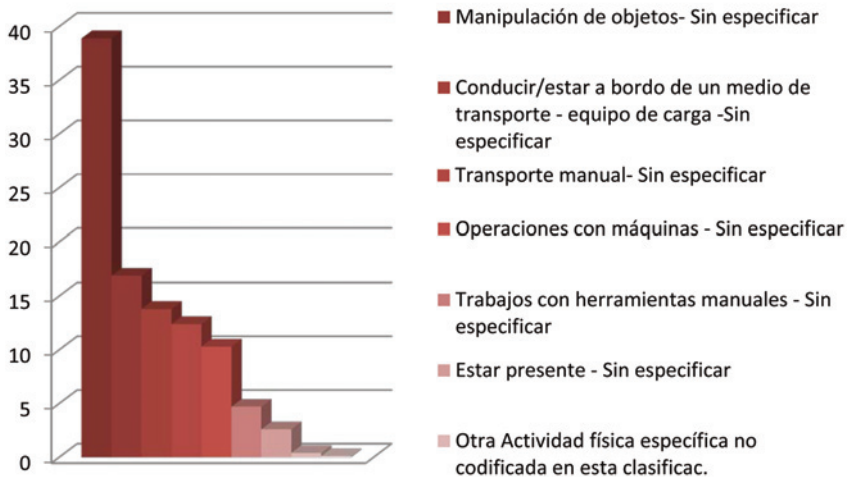


Gráfico 8: distribución porcentual de accidentes con agente 11.02.03.01 por Actividad física específica. Fuente: Elaboración propia a partir de datos del parte de accidente de trabajo de los años 2006 a 2011.

En un segundo nivel de desagregación por Actividad física específica se obtienen los resultados que aparecen en la tabla 5.

%	ACTIVIDAD FÍSICA ESPECÍFICA
28,30	Andar, correr, subir bajar, etc.
9,80	Coger con la mano, agarrar, asir, sujetar en la mano poner-en un plano horizontal
7,10	Conducir un medio de transporte o un equipo de carga-móvil y con motor
6,30	Transportar verticalmente -alzar, levantar, bajar, etc. un objeto
5,70	Hacer movimientos en un mismo sitio
5,30	Vigilar la máquina, hacer funcionar - conducir la máquina
3,40	Transportar horizontalmente -tirar de, empujar, hacer rodar, etc. un objeto
3,10	Fijar, colgar, izar, instalar -en un plano vertical
3,00	Ser pasajero a bordo de un medio de transporte
2,90	Trabajar con herramientas manuales sin motor

Tabla 5: distribución de accidentes con agente 11.02.03.01 por Actividad física específica con un nivel más de desagregación. Fuente: Elaboración propia a partir de datos del parte de accidente de trabajo de los años 2006 a 2011.

Desviación

En este caso, tomando la desviación, sí que podemos observar que muchos de los accidentes se producen por caída desde una altura. Podríamos pensar que se trata de accidentes por efecto catapulta, por caída de la plataforma en su conjunto, por saltar de la cesta a otro lugar cuando esta se encuentra en posición elevada o por bajar de la cesta mediante un salto. En cualquier caso los datos no son concluyentes.

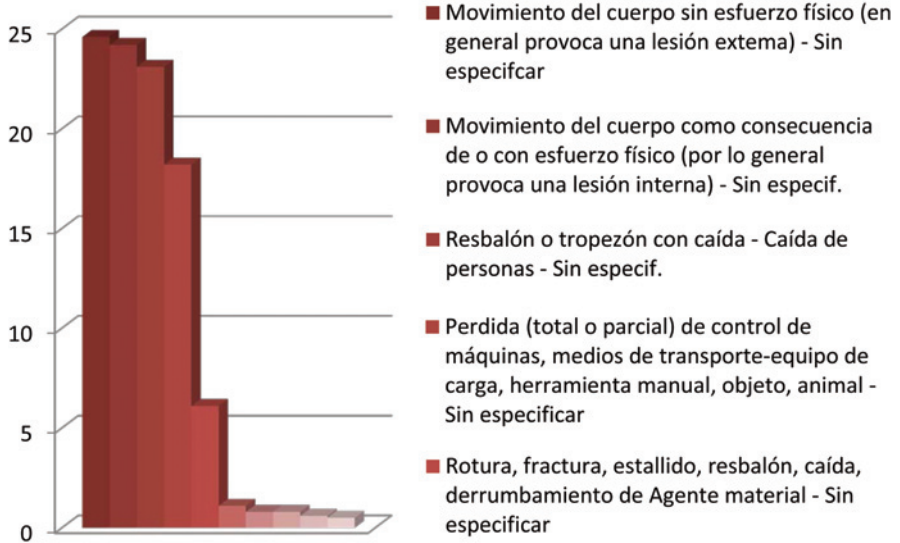


Gráfico 9: distribución porcentual de accidentes con agente 11.02.03.01 por Desviación. Fuente: Elaboración propia a partir de datos del parte de accidente de trabajo de los años 2006 a 2011.

En un segundo nivel de desagregación, podemos observar los datos que aparecen en la tabla 6.

%	DESVIACIÓN
7,90	Movimientos no coordinados gestos intempestivos, inoportunos
15,70	Caída de una persona- desde una altura
9,50	Levantar, transportar, levantarse
7,00	Pérdida (total o parcial) de control - de medio de transporte - de equipo de carga (con motor o sin él)
6,00	Caminar con dificultad, traspies, resbalón -sin caída
5,80	Resbalón o tropezón con caída - celda de una persona - al mismo nivel
4,30	Pérdida (total o parcial) de control - de objeto (transportado, desplazado, manipulado, etc.)
3,70	Pérdida (total o parcial) de control - de máquina (incluido el arranque intempestivo), así como de la materia sobre la que se trabaje con la máquina
2,90	Quedar atrapado, ser arrastrado, por algún elemento o por el impulso de éste
2,70	Empujar, tirar de
2,10	Resbalón, caída, derrumbamiento de Agente material - superior (que cae sobre la víctima)
1,90	En torsión en rotación, al girarse

Tabla 6: distribución de accidentes con agente 11.02.03.01 por Desviación con un nivel más de desagregación. Fuente: Elaboración propia a partir de datos del parte de accidente de trabajo de los años 2006 a 2011.

Forma de contacto

Para la forma de contacto queda claro que la inmensa mayoría son debidos a golpes, aplastamientos o atrapamientos.

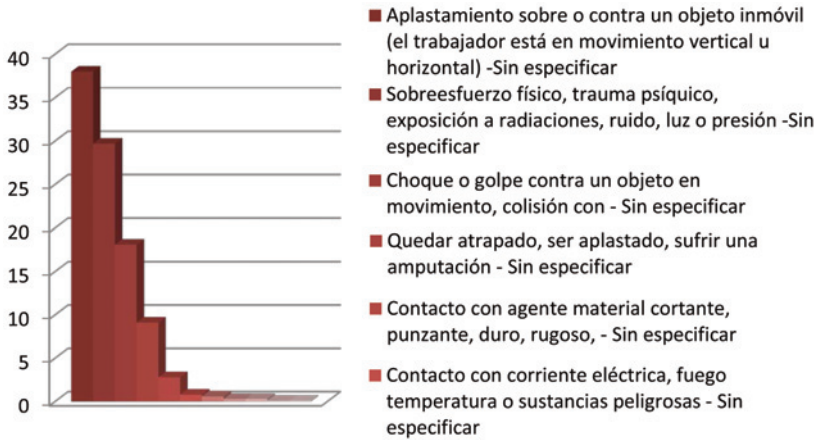


Gráfico 10: distribución porcentual de accidentes con agente 11.02.03.01 por Forma de contacto.
Fuente: Elaboración propia a partir de datos del parte de accidente de trabajo de los años 2006 a 2011.

En un segundo nivel de desagregación podemos observar los datos que aparecen en la tabla 7.

%	FORMA DE CONTACTO
29	Sobreesfuerzo físico - sobre el sistema musculoesquelético
21,1	Aplastamiento sobre o contra, resultado de una caída
12,3	Aplastamiento sobre o contra, resultado de un tropiezo o choque contra un objeto inmóvil
5,5	Quedar atrapado, ser aplastado - entre
4,1	Choque o golpe contra un objeto (incluidos los vehículos) -en movimiento
4	Choque o golpe contra un objeto - que cae
3,3	Otro contacto - Tipo de lesión conocido del grupo 30 pero no mencionado anteriormente
3,2	Choque o golpe contra un objeto - en balanceo
2,8	Colisión con un objeto (incluidos los vehículos) - colisión con una persona (la víctima está en movimiento)
2,1	Otro contacto - Tipo de lesión conocido del grupo 40 pero no mencionado anteriormente
1,7	Quedar atrapado, ser aplastado - bajo

Tabla 7: distribución de accidentes con agente 11.02.03.01 por Forma de contacto con un nivel más de desagregación. Fuente: Elaboración propia a partir de datos del parte de accidente de trabajo de los años 2006 a 2011.

Parte del cuerpo lesionada

En el gráfico 9 se observa que las partes del cuerpo lesionadas, en la mayoría de accidentes con este agente material asociado a la actividad física específica, son las extremidades inferiores y las superiores.

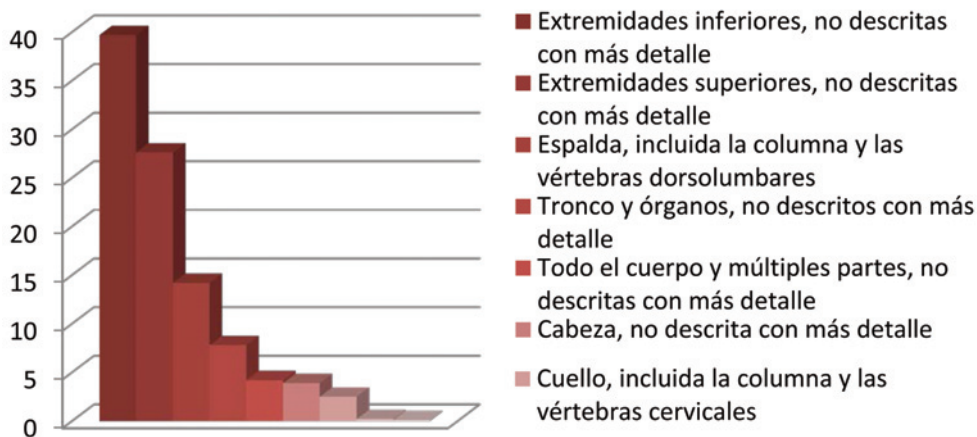


Gráfico 11: distribución porcentual de accidentes con agente 11.02.03.01 por Parte del cuerpo lesionada. Fuente: Elaboración propia a partir de datos del parte de accidente de trabajo de los años 2006 a 2011.

En la tabla 8 se observa la distribución con un nivel más de desagregación.



%	PARTE DEL CUERPO LESIONADA
16,5	Pierna incluida la rodilla
9,7	Pie
9,6	Espalda, incluida la columna y las vértebras de la espalda
9,1	Maléolo
8	Dedo(s)
6,5	Brazo, incluida la articulación del cúbito
5,6	Caja torácica, costillas, incluidos omoplatos y articulaciones acromioclaviculares
5,1	Mano
4,2	Hombro y articulaciones del húmero
3,7	Múltiples partes del cuerpo afectadas
3,1	Espalda, otras partes no mencionadas anteriormente
2,6	Muñeca
1,5	Cuello, incluida la columna y las vértebras del cuello
1,5	Espalda, incluida la columna y las vértebras dorsolumbares
1,4	Dedo(s) del pie
1,3	Zona facial
1	Cadera y articulación de la cadera

Tabla 8: distribución de accidentes con agente 11.02.03.01 por Parte del cuerpo lesionada con un nivel más de desagregación. Fuente: Elaboración propia a partir de datos del parte de accidente de trabajo de los años 2006 a 2011.

Descripción de la lesión

Teniendo en cuenta el tipo de lesión que se produce en los accidentes considerados se observa que la mayoría de las lesiones son fracturas de huesos, seguidos de heridas y lesiones superficiales. Es un hecho a destacar, ya que una fractura implicará que el trabajador se ausente de su puesto de trabajo durante un largo periodo de tiempo y nos da idea de cómo va a afectar el accidente a su vida personal.

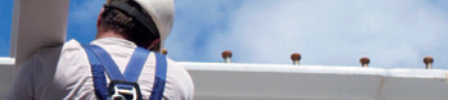


Gráfico 12: distribución porcentual de accidentes con agente 11.02.03.01 por Descripción de la lesión. Fuente: Elaboración propia a partir de datos del parte de accidente de trabajo de los años 2006 a 2011.

En la tabla 9 se aprecia la distribución de accidentes en un segundo nivel de desagregación.

%	DESCRIPCIÓN DE LA LESIÓN
21,80	Esguinces y torceduras
18,80	Lesiones superficiales
12,30	Otros tipos de dislocaciones, esguinces y torceduras
7,70	Otros tipos de heridas y lesiones superficiales
7,60	Fracturas cerradas
5,60	Dislocaciones y subluxaciones
5,00	Heridas abiertas
4,00	Lesiones internas
3,00	Dislocaciones, esguinces y torceduras
2,50	Lesiones múltiples
2,20	Otros tipos de fracturas de huesos
1,70	Heridas y lesiones superficiales
1,50	Fractura de huesos
1,30	Otras lesiones especificadas no incluidas en otros apartados
1,10	Fracturas abiertas

Tabla 9: distribución de accidentes con agente 11.02.03.01 por Descripción de la Lesión con un nivel más de desagregación. Fuente: Elaboración propia a partir de datos del parte de accidente de trabajo de los años 2006 a 2011.



3.2. Accidentes más frecuentes

3.2.1. Vuelco de la plataforma

El primero de los accidentes tipo es el vuelco² de la plataforma, cayendo la cesta hasta su impacto con el suelo. Se trata prácticamente de una caída libre del trabajador o trabajadores que en ese momento se encuentren en la cesta, aunque la cesta describa una trayectoria circular.

Existen distintas causas por las que se puede producir este accidente, entre ellas se pueden citar:

- Fallo de algún elemento estructural de la base de forma inesperada por diseño erróneo, por falta de mantenimiento o mantenimiento incorrecto o por sobrecarga.
- Por no respetar las normas de uso en lo referente a estabilidad del terrero, peso máximo autorizado, velocidad máxima del viento, inclinación² máxima de la base, etc.
- Por colisión contra otra máquina u objeto y pérdida de la situación de equilibrio.

La gravedad de las lesiones dependerá de muchos factores: altura de la cesta en el momento del accidente, objetos sobre los que caiga (por ejemplo: armaduras de acero, materiales, vegetación, etc), estado físico del trabajador,...

3.2.2. Atrapamiento con estructura en plataformas de tijera o con estabilizadores en PEMP que dispongan de ellos

Entre los peligros mecánicos definidos en la norma UNE EN ISO 12100-1 se encuentra el peligro de atrapamiento y/o aplastamiento con elementos móviles de las máquinas. En el caso de la PEMP existen distintos elementos móviles que pueden atrapar a los trabajadores entre elementos de la propia máquina. El ejemplo más evidente es el atrapamiento por las estructuras articuladas (tijera) que, mediante su movimiento, elevan o descienden la plataforma de trabajo. Si el trabajador se encuentra operando desde la cesta, no está en zona de riesgo, pero sí lo está

2 Debe entenderse como "inclinación", según explicación dada por la nueva Guía Técnica para la evaluación y prevención de los riesgos relativos a la utilización de equipos de trabajo en su aclaración al apartado 1.d) del punto 2 del anexo I del Real Decreto 1215/1997, de 18 de julio, por el que se establecen las disposiciones mínimas de seguridad y salud para la utilización por los trabajadores de los equipos de trabajo.

cuando se realizan las tareas de mantenimiento del sistema hidráulico del sistema de elevación. En este caso, un accionamiento involuntario, un fallo del sistema o no haber tomado las medidas adecuadas para evitar la puesta en marcha intempestiva puede derivar en accidente causando graves lesiones e incluso la muerte del trabajador.

También puede suceder que el atrapamiento de los pies se produzca entre los estabilizadores y el suelo en el momento de desplegarlos.

3.2.3. Atrapamiento con techos, estructuras o puertas/huecos de paso

Un tipo de accidente más habitual de lo que se puede pensar es el atrapamiento de trabajadores entre la cesta y techos o elementos estructurales de cubiertas así como con cercos de grandes puertas o pasos en edificaciones.

A priori parece difícil que se produzcan este tipo de accidentes, pero la realidad es que se producen y pueden deberse a distintas causas. Algunos ejemplos (no necesariamente en España) son:

- Atrapamiento de un trabajador cuando la plataforma se desplazaba hacia el interior de una nave a través de una de sus puertas de entrada. El accidente se produjo porque uno de los trabajadores subidos en la plataforma, el que la manejaba, se agachó al pasar por el umbral de la puerta no haciéndolo el trabajador accidentado que le acompañaba en la cesta. Dicho trabajador sufrió traumatismos de diversa gravedad al quedar atrapado entre las barandillas de la cesta y el cerco de la puerta de entrada a la nave.
- Atrapamiento de un trabajador entre la cesta y el techo de la edificación en la que se encontraba realizando trabajos de construcción. Quedó atrapado entre el techo y la cesta sin poder liberarse porque su propio cuerpo mantenía accionado el mando de elevación.

3.2.4. Caída de la cesta por efecto catapulta

Este tipo de accidente se da en plataformas de brazo telescópico (mayor probabilidad a mayor longitud de brazo) y se produce por un movimiento del brazo de la PEMP (“latigazo”) que puede catapultar al trabajador fuera de la cesta. El brazo sube o baja de forma súbita haciendo que el trabajador pierda los apoyos volteando por la barandilla o directamente salga despedido de la cesta. El movimiento se puede deber bien a la colisión de la PEMP con algún objeto u otra máquina, bien a desniveles del terreno por el que se desplaza la PEMP. Las consecuencias de ser catapultado fuera de la cesta pueden ser fatales para el trabajador.

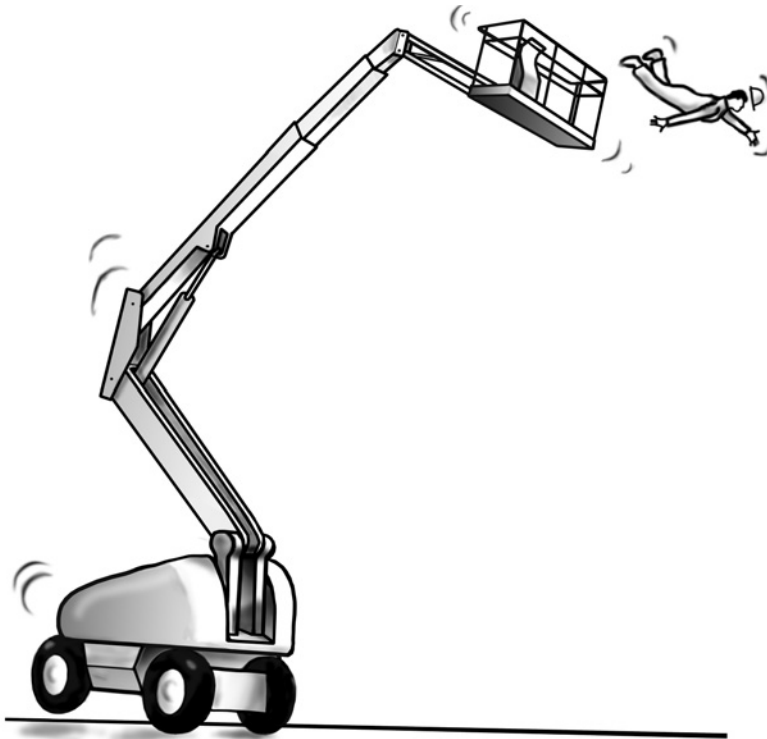


Ilustración 13: efecto catapulta

3.2.5. Caída de objetos desde la cesta elevada

Cuando se maneja un equipo de trabajo se debe tener presente la posibilidad de dañar a otros trabajadores que pueden no tener nada que ver con el trabajo que se realiza con el equipo en cuestión. Un ejemplo son los daños sufridos por trabajadores o personal ajeno que se encuentran en las inmediaciones de las plataformas elevadoras. Si bien es cierto que la cesta debe estar equipada con un rodapié que impida la caída de objetos o herramientas que se encontrasen en el suelo de la cesta, ello no es suficiente en todos los casos.

Se trata de un tipo de accidente común que afecta a terceros, bien de la empresa, bien de otras empresas concurrentes o personas completamente ajenas a los trabajos como podrían ser los viandantes.

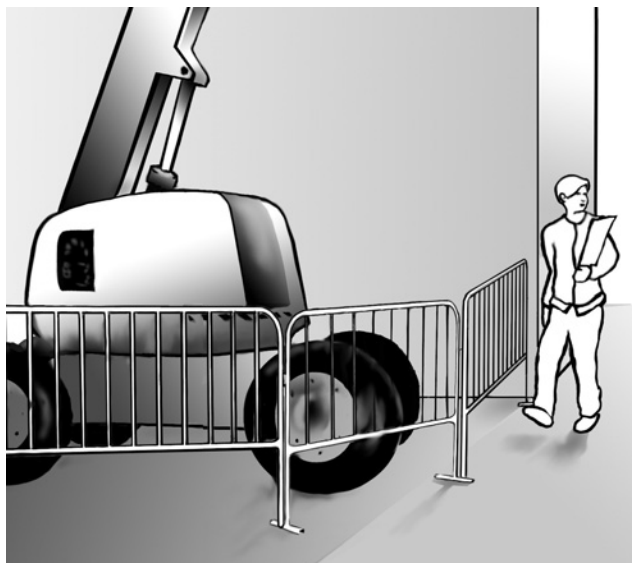


Ilustración 14: delimitación de la zona de trabajo

3.2.6. Contacto eléctrico por contacto de la PEMP con elementos en tensión

Por norma general este tipo de plataformas tienen continuidad eléctrica entre todos sus elementos de forma que, si algún elemento de la plataforma entra en contacto con una línea eléctrica con tensión, toda la plataforma se encontraría en tensión. Este hecho ocasiona un tipo de accidente por contacto eléctrico que suele tener consecuencias fatales, sucede cuando la cesta o el brazo/tijera entra en contacto con una línea eléctrica, la corriente pasa a los elementos metálicos de la PEMP y al trabajador, que sufrirá lesiones por contacto eléctrico indirecto (contacto con masas puestas en tensión de forma accidental). Aunque menos probable, también puede producirse un contacto directo del trabajador con la línea eléctrica.

Existen distintos factores que influyen en los efectos que genera la corriente eléctrica (ya se directa o indirectamente) sobre el cuerpo humano, aunque, si el contacto se produce con una línea de alta tensión, algunos de ellos se pueden despreciar; dichos factores son los siguientes:

- La intensidad de la corriente eléctrica
- La duración del contacto eléctrico
- La resistencia del cuerpo humano

- La tensión aplicada
- La frecuencia de la corriente eléctrica
- El recorrido de la corriente eléctrica a través del cuerpo
- La capacidad de reacción de las personas.

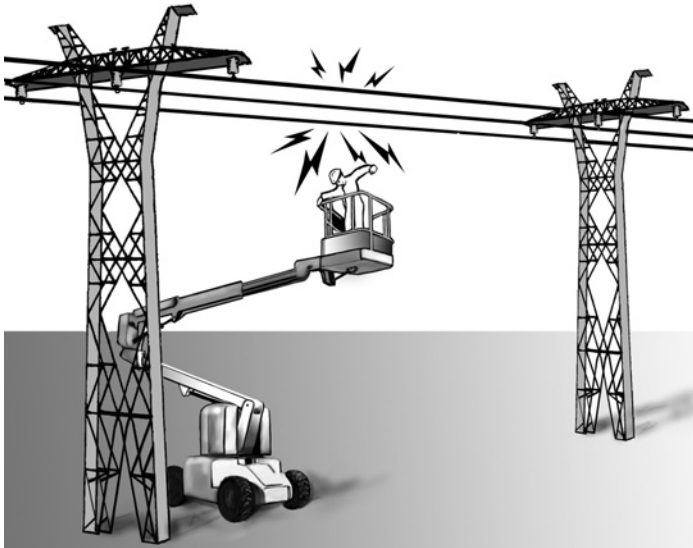


Ilustración 15: contacto eléctrico con elementos en tensión

3.2.7. Atropellos

Este tipo de accidente es menos común que en operaciones con otro tipo de vehículos, principalmente debido a la baja velocidad de desplazamiento de la PEMP, pero en cualquier caso es posible que durante el desplazamiento de la PEMP puedan ser atropellados trabajadores que se encuentren en su trayectoria. Precisamente su baja velocidad puede ocasionar un exceso de confianza en los trabajadores que se encuentren cerca de la máquina y producirse el atropello con las ruedas u orugas de la plataforma produciéndose lesiones en los pies o en las piernas del trabajador atropellado.

3.2.8. Caída por entrar o salir de la plataforma en posición elevada

Generalmente, debido a la inexistencia de una planificación en determinadas tareas de mantenimiento o bien por primar criterios productivos frente a preventivos, se ejecutan tareas de mantenimiento, reglaje o reparación mediante el uso de plata-

formas elevadoras móviles de personal que llevan al trabajador a la necesidad de abandonar la cesta para realizar el trabajo. Ello conlleva el riesgo de caída de altura.

3.2.9. Daños durante la comprobación y carga de las baterías

La comprobación del estado de las baterías es una de las tareas de mantenimiento a realizar de manera previa al uso de las plataformas con este sistema de alimentación, de igual manera ocurre en las plataformas propulsadas con motor de combustión, aunque en este caso la verificación es menos condicionante para su uso. Durante esta tarea se deben tomar las precauciones necesarias para que el trabajador que realiza la operación no resulte dañado bien por el ácido de la batería, bien por explosión al generarse una atmósfera potencialmente explosiva, bien por un contacto eléctrico directo con los bornes o indirecto con elementos metálicos puestos accidentalmente en tensión, con cables de alimentación, etc.

La comprobación de la carga debe realizarse con un densímetro o pesa-ácidos o con un multímetro que posea dicha función. El uso del multímetro evitará el riesgo de sufrir daños por contacto con el ácido de la batería.

La carga de la batería debe realizarse con un cargador adecuado al tipo de batería que pretendamos cargar, preferiblemente cargadores con limitador de carga para evitar la sobrecarga de baterías.

La carga de las baterías deberá efectuarse en lugares bien ventilados para evitar la inhalación de los vapores y la formación de atmósferas potencialmente explosivas. La compuerta del compartimento de batería deberá permanecer abierta durante todo el proceso de carga.

4. MEDIDAS DE PREVENCIÓN Y PROTECCIÓN APLICABLES Y PREVENCIÓN DE ACCIDENTES FRECUENTES

4.1. Medidas de prevención y protección aplicables

4.1.1. Inspección exterior, *walk around* o tránsito, previos a la puesta en marcha de la plataforma

Antes de la utilización de cualquier equipo de trabajo se debe comprobar que sus protecciones y condiciones de uso son las adecuadas y que su conexión o puesta en marcha no representa un peligro para terceros, así viene establecido en el Real Decreto 1215/1997 en su anexo II.1.4. Por ello se debe efectuar una inspección diaria antes del uso en cualquier equipo de trabajo. No se debe confundir este tipo de

Inspección con las comprobaciones más específicas que de forma periódica se deben efectuar, como, por ejemplo, las establecidas en la Tabla C3 del Apéndice C “Comprobación de los equipos y accesorios de elevación” de la nueva *Guía Técnica para la evaluación y prevención de los riesgos relativos a la utilización de equipos de trabajo*, publicada por el INSHT.

Se trata de una inspección muy importante ya que es la inmediatamente anterior al uso. Los términos “Walk around” o “Tránsito” son utilizados en aviación para denominar a esta inspección exterior visual antes del despegue del avión: es una inspección rápida, sencilla, **sistemática, no anárquica**, que impide que algún elemento quede sin verificar. El secreto radica en adoptar una rutina de inicio, final y puntos a verificar, ello implica:

- comenzar la inspección siempre (sin condiciones) por el mismo sitio,
- realizarla en el mismo sentido de giro,
- revisando los mismos puntos y
- finalizando siempre en el mismo lugar.

Para visualizarlo gráficamente se puede observar la ilustración 16.

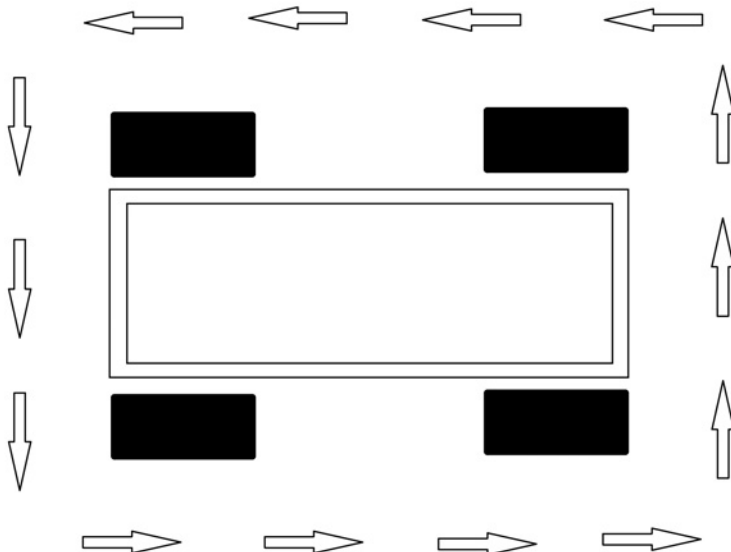


Ilustración 16: inspección exterior

Algunos puntos de inspección indicados por los fabricantes de plataformas son³:

- 1) Parte inferior del chasis de la plataforma.
- 2) Cilindro de dirección y extremos del vástago. Ausencia de daños, sin piezas sueltas o falta ni fugas. Cilindro sin daños.
- 3) Estabilizadores. Sin piezas sueltas o falta de ellas, ni fugas. Cilindro sin daños.
- 4) Disyuntores de elevación y desplazamiento, en su caso. Sin daños y asegurados.
- 5) Manguitos. Sin piezas sueltas o faltas, ni fugas. Aparente lubricación adecuada.
- 6) Ruedas y neumáticos de tracción y dirección bien asegurados. No se aprecian tuercas deterioradas ni falta ninguna. Presión de inflado, en su caso, conforme a las indicaciones de la placa informativa de la plataforma.
- 7) Motor o motores de tracción; no se aprecian daños y no hay signos de fugas.
- 8) Freno o frenos de tracción. Sin daños ni piezas sueltas ni fugas aparentes.
- 9) Cubos de tracción. Sin daños ni fugas. El lubricante de engranajes debe llegar al nivel recomendado por el fabricante.
- 10) Cilindros laterales extensibles, en su caso. Correctamente asegurados. Sin piezas sueltas ni faltas. Ausencia de daños y fugas.
- 11) Eje oscilante, en su caso. Aparente lubricación adecuada sin fugas ni daños en el cilindro de bloqueo.
- 12) Escalera, en su caso: no presenta daños y se encuentra bien asegurada.
- 13) Depósito/s hidráulico/s. Sin daños ni falta de piezas o signos de fugas. Líquido a nivel y con respiradero asegurado y en funcionamiento.
- 14) Mandos de tierra.

³ Este listado es indicativo. En función del tipo de PEMP, fabricante y sistema de propulsión podremos encontrar unos u otros elementos. NO se trata de un listado exhaustivo. Algunos elementos pueden encontrarse en número superior a uno en la plataforma, NO se comprobarán simultáneamente sino que se deben comprobar en su posición según se realiza el tránsito.

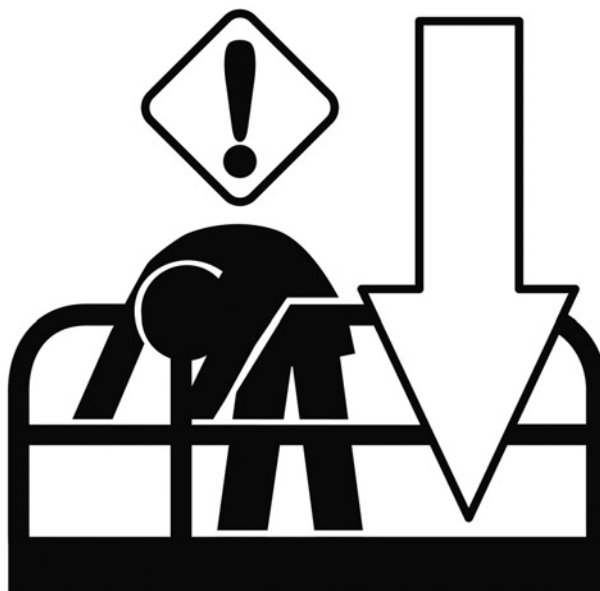
- 15) Alarma de inclinación.
- 16) Filtro hidráulico.
- 17) Bomba de alimentación auxiliar.
- 18) Válvulas de control.
- 19) Bomba de mano para descenso manual.
- 20) Depósito de combustible Diesel, en su caso.
- 21) Alarma de desplazamiento/descenso/movimiento.
- 22) Soporte de seguridad.
- 23) Depósito de LP y escuadra, en su caso.
- 24) Instalación de la batería.
- 25) Instalación del motor de combustión, en su caso.
- 26) Barandillas.
- 27) Brazos de tijera y pastillas de fricción deslizantes.
- 28) Cilindro de elevación.
- 29) Limitador de régimen alto de giro.
- 30) Mandos de la plataforma.
- 31) Indicadores de nivel.
- 32) Conjunto de la plataforma.
- 33) Lateral extensible de la plataforma, en su caso.

De forma resumida, la inspección debe incluir como mínimo:

- Inspección visual de soldaduras para localizar deterioros u otros defectos estructurales.

- Inspección visual para verificar la ausencia de escapes en circuitos hidráulicos.
- Inspección visual para verificar ausencia de daños en cableado y conexiones eléctricas.
- Verificar el estado de los neumáticos, frenos, baterías y motor/es.
- Comprobar del funcionamiento de los sistemas de mando.
- Localizar los mandos de descenso de emergencia. En el seno de IPAF se ha acordado la utilización del pictograma que se muestra en la ilustración 17 debido a que todos los tipos de plataformas elevadoras de trabajo poseen sistemas de descenso de emergencia y que se diferencian entre sí por su ubicación en máquinas específicas y por la forma en que se usan.

El pictograma adhesivo debería colocarse de forma que indique claramente la ubicación de los controles de descenso de emergencia. Los operadores tienen que asegurarse de que alguien a nivel de suelo sepa cómo se usan los controles en caso de emergencia.



Ref. IPAF D1

Ilustración 17: pictograma para la localización de los mandos de descenso de emergencia . Fuente IPAF.

4.1.2. Acciones y comprobaciones previas a la elevación de la plataforma

Acciones

La primera acción, en todo caso, es leer el manual de instrucciones del fabricante y los procedimientos de trabajo establecidos en su empresa. No se debe iniciar el uso (ver definición de “utilización” en el Real Decreto 1215/1997, de 18 de julio) sin asegurarse de haber comprendido estos documentos.

El empresario solamente permitirá el uso al personal convenientemente cualificado y autorizado que haya demostrado haber comprendido los documentos anteriores. Ningún operario deberá asumir la responsabilidad de manejar la máquina sin haber recibido la formación correspondiente.

El operario debe leer y observar todos los avisos, notas de precaución e instrucciones de manejo impresas en la máquina y en el manual de instrucciones. Es muy importante familiarizarse con la ubicación y funcionamiento de los mandos de tierra y de la plataforma. Tanto el operario como su supervisor deberán tomar todas las medidas de seguridad necesarias para evitar todos los riesgos previsibles en la zona de trabajo; si detectasen riesgos no contemplados en el procedimiento de trabajo, deberán informar a sus superiores jerárquicos y, en su caso, al Servicio de Prevención para la corrección del procedimiento (es conveniente que los hechos que deben comunicarse al SP estén establecidos de antemano. Ver páginas 14 y 15 de la *Guía Técnica para la integración de la prevención de riesgos laborales* publicada por el INSHT).

No se debe:

- Utilizar la máquina con vientos de velocidad superior a la máxima indicada por el fabricante del equipo.
- Accionar o elevar la plataforma si se encuentra sobre un vehículo para su transporte.
- Utilizar la máquina fuera del rango de temperaturas indicado por el fabricante.

Se debe:

- Utilizar los equipos de protección individual indicados por el fabricante o que se establezcan como obligatorios a raíz de la evaluación de riesgos.
- Subir a la plataforma siguiendo la técnica de los “Tres puntos de contacto” y mirando hacia la máquina. La Técnica “Tres puntos de contacto” consiste en

que, al entrar o salir de la plataforma, deben permanecer en contacto permanente con la máquina dos manos y un pie o bien una mano y dos pies.

Comprobaciones:

- Comprobar la posible existencia de conducciones eléctricas de alta tensión en la vertical del equipo o en las inmediaciones. Se deben mantener las distancias de seguridad, aislar las conducciones o proceder al corte de suministro (si fuese posible) mientras se realizan los trabajos. Si se deben efectuar trabajos superando los límites de distancia de seguridad y no fuese posible el corte de suministro, se aconseja la utilización de plataformas de brazo aislante.
- Comprobar la circulación de máquinas como grúas u otra maquinaria de obras públicas en las inmediaciones.
- Comprobar el estado y nivelación de la superficie de apoyo del equipo.
- Comprobar que la masa total situada sobre la plataforma no supera la carga máxima de utilización.
- Si la PEMP dispone de estabilizadores, comprobar que se han desplegado de acuerdo con las instrucciones del fabricante y que no se puede actuar sobre los mismos mientras la PEMP no esté en posición de transporte o dentro de los límites de posición para dicha operación.
- Comprobar el estado de las protecciones de la plataforma y de la puerta de acceso.
- Comprobar, en su caso, que los arneses están anclados correctamente.
- Comprobar que se ha delimitado la zona de trabajo para evitar que personas ajenas a los trabajos permanezcan o circulen por las proximidades.
- Comprobar que se han realizado las reparaciones y el mantenimiento. No se debe poner en marcha la máquina si no se han realizado las reparaciones y el mantenimiento de acuerdo con las especificaciones y el calendario del fabricante o procedimiento de la empresa (ver art. 4.4 del Real Decreto 1215/1997, de 18 de julio).

Se recomienda realizar un test de funcionamiento antes de usar la plataforma a fin de verificar las funciones de manejo y seguridad de la PEMP.



1.3. Normas durante el desplazamiento, movimiento o conducción del equipo con o sin la plataforma elevada

- Durante la conducción, se debe prestar especial atención a los posibles obstáculos sobre la máquina y entorno a la misma, especialmente en la dirección de movimiento.
- Asegurarse de que en el trayecto previsto no haya personas, agujeros, baches, desniveles abruptos, obstrucciones, suciedad ni objetos que puedan estar ocultando agujeros u otros peligros.
- Asegurarse de desplazar la máquina sobre superficies niveladas y con suficiente resistencia. Especialmente sobre suelos no permanentes, puentes, camiones u otras superficies. A fin de evitar el vuelco, no se debe conducir sobre superficies blandas.
- La velocidad máxima de traslación con la plataforma ocupada no sobrepasará los siguientes valores:
 - 1,5 m/s para las PEMP sobre vehículo portador cuando el movimiento de traslación se mande desde la cabina del portador.
 - 3,0 m/s para las PEMP sobre railes.
 - 0,7 m/s para todas las demás PEMP de los tipos 2 y 3.
- Para detener la máquina cuando se circula a alta velocidad, se debe reducir primero a marcha corta.
- Para conducir por pendientes se debe utilizar exclusivamente la marcha corta.
- No se debe utilizar la marcha larga en zonas restringidas o estrechas, ni conduciendo marcha atrás.
- Cuando la visibilidad sea limitada se colocará otra personas en una posición avanzada para dar instrucciones o avisar de peligros al operador.
- Es preciso asegurarse de que todo el personal ajeno al trabajo se encuentra a una distancia de seguridad según el manual de instrucciones del fabricante.
- Durante el desplazamiento se deben tener presentes las distancias de frenado requeridas en alta o baja velocidad.

- No se debe manejar la PEMP de forma temeraria o distraída.

Otras normas a tener en cuenta durante la utilización de PEMP son:

- No sobrecargar la plataforma de trabajo, por ejemplo: se debe evitar el acopio masivo de materiales de construcción. Es habitual ver las plataformas de trabajo cargadas con uno o dos operarios, además de un recipiente con mortero y ladrillos u otro material de cerramiento; en estos casos se debe tener en cuenta la masa global que está soportando la plataforma. Según el Real Decreto 1215/1997 Anexo II.1.8, *“Los equipos de trabajo no deberán someterse a sobre cargas, sobrepresiones, velocidades o tensiones excesivas que puedan poner en peligro la seguridad del trabajador que los utiliza o la de terceros”*.
- Salvo que expresamente lo indique el fabricante, no se debe utilizar la plataforma como si de una grúa se tratase para la elevación de cargas suspendidas.
- No sujetar la plataforma ni al operario de la misma a estructuras fijas; existe la falsa creencia de evitar el riesgo de caída, en caso de vuelco de la plataforma, anclándose a estructuras fuera de la plataforma. Ello puede llevar aparejado el incumplimiento de las normas de uso del fabricante y la aparición de nuevos riesgos difíciles de evaluar. Se recomienda anclarse a un punto seguro de la plataforma diseñado al efecto.
- No se deben incorporar a la plataforma elementos que aumenten la superficie resistente al viento por incrementarse el riesgo de vuelco.
- Los operarios que se encuentren en la plataforma deben permanecer con los pies apoyados en la misma, no se debe trepar a las barandillas o listones intermedios.
- No se deben utilizar elementos auxiliares situados sobre la plataforma para ganar altura, pues existe riesgo de caída.
- Cualquier anomalía detectada por el operario debe ser comunicada inmediatamente y subsanada antes de continuar los trabajos. Según el Real Decreto 1215/1997 Anexo II.1.4, *“Los equipos de trabajo dejarán de utilizarse si se producen deterioros, averías u otras circunstancias que comprometan la seguridad de su funcionamiento”*.
- No subir o bajar de la plataforma si está elevada utilizando los dispositivos de elevación o cualquier otro sistema de acceso. Se deben seguir las normas del fabricante para el acceso a la cesta.

- Si el sistema de propulsión de la plataforma es de combustión, esta no deberá utilizarse en el interior de recintos cerrados, salvo que estuviesen bien ventilados. Según establece el Real Decreto 1215/1997 en su anexo II.2.5, “Los equipos de trabajo móviles dotados de un motor de combustión no deberán emplearse en zonas de trabajo, salvo si se garantiza en las mismas una cantidad suficiente de aire que no suponga riesgos para la seguridad y salud de los trabajadores”.

4.1.4. Normas después del uso de la plataforma

- Al finalizar los trabajos se debe aparcar la máquina convenientemente, de forma segura.
- Se deben cerrar todos los contactos y verificar la inmovilización, calzando las ruedas si es necesario
- Limpiar la plataforma de grasa, aceites, etc. depositados sobre la misma durante el trabajo. Se prestará especial atención al uso de agua a fin de no afectar al cableado de la plataforma ni a las zonas de engrase obligatorio para el correcto funcionamiento de los mecanismos.
- Colocar un indicador de fuera de servicio y retirar las llaves de contacto depositándolas en el lugar habilitado para ello. Se puede evitar la puesta en marcha de un equipo de trabajo automotor sin autorización si está provisto de una llave o de un dispositivo de puesta en marcha o de un código de acceso, que esté a disposición únicamente de personas autorizadas.

4.1.5. Manual de instrucciones y señalización

Tal y como establece la LPRL en su artículo 41 “*Obligaciones de los fabricantes, importadores y suministradores*”, la maquinaria debe suministrarse con la información que indique la forma correcta de utilización por los trabajadores, las medidas preventivas adicionales que deban tomarse y los riesgos laborales que conlleven tanto su uso normal, como su manipulación o empleo inadecuado.

En la actualidad, cualquier PEMP que se comercialice y ponga a disposición en la Unión Europea debe venir acompañada de manual de instrucciones. En este sentido, el Real Decreto 1644/2008, de 10 de octubre, por el que se establecen las normas para la comercialización y puesta en servicio de las máquinas, establece en su Anexo I punto 1.7 los requisitos esenciales que se deben cumplir en materia de información. Como norma general las informaciones y advertencias sobre la máquina se deben proporcionar, preferentemente, en forma de pictogramas o símbolos fá-

ejmente comprensibles. Cuando se comercialice y/o ponga en servicio en España, cada PEMP deberá ir acompañada de un manual de instrucciones, al menos en español. Dicho manual será un “Manual original” o una “Traducción del manual original”; en este último caso, la traducción irá acompañada obligatoriamente de un “Manual original”.

Los principios generales de redacción del manual, así como el contenido mínimo del manual están recogidos en los apartados 1.7.4.1 y 1.7.4.2 del citado anexo. Así mismo, en la nueva Guía Técnica para la evaluación y prevención de los riesgos relativos a la utilización de equipos de trabajo, publicada por el INSHT, se incluye el apéndice D “Requisitos generales que debe cumplir el manual de instrucciones de una máquina sujeta a marcado CE”. Hay que recordar que, aunque la máquina no disponga de marcado CE, es obligatorio disponer de un manual de instrucciones a efectos de utilización por los trabajadores. Si ha lugar, los manuales de instrucciones de los equipos sujetos al marcado CE podrían utilizarse como guía orientativa para establecer las indicaciones relativas al uso de los equipos “viejos” similares cuyo manual sea inadecuado o no esté disponible.

Teniendo en cuenta las características del parque español de PEMP, es poco probable que nos encontremos con plataformas sin marcado CE.

En el caso de plataformas con marcado CE es más que probable que el fabricante haya seguido en su fabricación la norma **UNE EN 280:2014** que, en su apartado 7. Información para la utilización, 7.1 Manual de Instrucciones, indica la información que debe recoger el manual de instrucciones para dar cumplimiento a dicha norma.

Según esa norma, el manual de instrucciones debe incluir información como:

- **Instrucciones de utilización, que deben dar detalles para una utilización segura, por ejemplo:**
 - Características y descripciones de la PEMP y utilización prevista
 - Informaciones relativas a la puesta en lugar de la PEMP y resistencia del suelo.
 - Posición, objeto y utilización de todos los mandos normales, mandos de bajada de emergencia y todos los mandos de parada de emergencia.
 - Prohibición de sobrecargar la plataforma de trabajo.
 - Prohibición de utilización como grúa.

- Reglamentación nacional de tráfico.
- Mantenerse alejados de los conductores eléctricos bajo tensión.
- Evitar los contactos con obstáculos fijos (construcciones, etc.) o móviles (vehículos, aparatos de elevación, etc.).
- Prohibición de aumentar el alcance o la altura de trabajo de la PEMP por la utilización de equipos complementarios, por ejemplo escalas.
- Prohibición de elementos que pudieran aumentar la carga debida al viento sobre la PEMP, por ejemplo paneles de anuncios.
- Limitaciones debidas al medio ambiente.
- Informaciones sobre las vibraciones.
- Comprobaciones diarias importantes relativas a la seguridad de la máquina (fuga de aceite, conexiones y derivaciones eléctricas aflojadas, cables y mangueras flexibles usados, estado de neumáticos, frenos y baterías, daños debidos a una colisión, placas de instrucciones que resulten ilegibles, dispositivos de seguridad especiales, etc.).
- Instalación de pretilas extraíbles.
- Prohibición de acceder o salir de la plataforma si está elevada.
- Precauciones para la traslación cuando la plataforma está elevada.
- El procedimiento a seguir en el caso de accidente o avería; si se prevé que pueda producirse un bloqueo, el procedimiento a seguir para que permita que el equipo se desbloquee de forma segura.
- La especificación de los recambios a utilizar, cuando estos afecten a la salud y seguridad de los operadores.
- Un informe de los ensayos detallando las pruebas estática y dinámica llevadas a cabo por el fabricante o su representante autorizado.
- El nivel de presión sonora de emisión ponderada A en el puesto(s) de trabajo especificado(s) cuando este valor sea superior a 70 dB. Si el nivel de presión sonora de emisión ponderada A no supera los 70 dB, debería hacerse constar este dato.

- **Información relativa al transporte y al almacenamiento, por ejemplo:**

- Todas las precauciones especiales para inmovilizar los elementos de la PEMP durante los transportes entre lugares de utilización.
- Método de carga sobre otros vehículos o navíos para el transporte entre los lugares de utilización, incluyendo la indicación de los puntos de elevación, masa, posición del centro de gravedad, etc., para su elevación.
- Comprobaciones a efectuar antes de la utilización después de un período de almacenamiento, exposición a condiciones ambientales extremas (calor, frío, humedad, polvo, etc.).

- **Información relativa a la puesta en el mercado, por ejemplo:**

- Ensayos previos a la puesta en el mercado.
- Comprobaciones a realizar sobre la alimentación de energía, fluidos hidráulicos, lubricantes, etc., debidos a una primera utilización, tras un largo período de almacenamiento o a los cambios de las condiciones ambientales (invierno, verano, cambios de situación geográfica, etc.).

- **Exámenes y ensayos periódicos de la PEMP, por ejemplo:**

- Exámenes y ensayos periódicos a efectuar conforme a las condiciones de utilización y a la frecuencia de utilización.
- El contenido de los exámenes y ensayos periódicos.
- Advertencia sobre que la periodicidad y la extensión de los exámenes y ensayos periódicos pueden también depender de las reglamentaciones nacionales.

- **Exámenes y ensayos después de modificaciones o reparaciones importantes de una PEMP en servicio, que deben consistir en:**

- Comprobación del diseño.
- Comprobación de fabricación.
- Ensayos prácticos.

Según esta norma las modificaciones o reparaciones importantes son aquellas que afectan a la estabilidad, la resistencia o las cualidades de la totalidad o parte de una PEMP.

- **Información relativa al mantenimiento destinada al personal capacitado (véase la introducción), por ejemplo:**

- Información técnica sobre las PEMP, incluyendo los esquemas de los circuitos eléctricos, hidráulicos y neumáticos.
- Materias combustibles que necesitan una vigilancia regular o frecuente.
- Funciones de seguridad que deban comprobarse a intervalos dados, incluyendo dispositivos de seguridad, frenos, dispositivos prioritarios de emergencia y toda parada de emergencia.
- Medidas a adoptar para garantizar la seguridad durante el mantenimiento.
- Comprobaciones para detectar cualquier defecto peligroso como corrosión, agrietamiento, abrasión, etc.
- Criterios, métodos y frecuencia de los exámenes y reparación y reemplazamiento de elementos, como, por ejemplo, sistemas de accionamiento por cables.
- Importancia de utilizar únicamente piezas de recambio aprobadas por el fabricante.
- Necesidad de obtener la aprobación del fabricante para cualquier modificación que pueda afectar a la estabilidad, la resistencia o las prestaciones.
- Elementos que precisen regulación, con todos los detalles necesarios.
- Los ensayos y comprobaciones necesarios después de una operación de mantenimiento para garantizar la seguridad del funcionamiento.

- **Modificaciones a la utilización prevista**

- **Debe preverse espacio en el manual de instrucciones para registrar:**

- Los resultados de los exámenes y ensayos.
- Las modificaciones importantes y las reparaciones

Placas de marcado según norma UNE EN 280:2014:

Se deben fijar una o varias placas del fabricante, resistentes al tiempo, que den la información indeleble siguiente, de forma permanente sobre la PEMP, en un emplazamiento fácilmente visible:

- Razón social y dirección completa del fabricante y, en su caso, de su representante autorizado.
- País de fabricación.
- Modelo y designación de la máquina.
- Número de serie o fabricación.
- Año de fabricación.
- Masa en vacío en kilogramos.
- Carga nominal en kilogramos.
- Carga nominal expresada en número autorizado de personas y masa del equipo en kilogramos.
- Fuerza manual máxima admisible en Newton.
- Velocidad máxima admisible del viento en metros por segundo.
- Inclinación máxima admisible del chasis.
- Información relativa a la fuente hidráulica en caso de alimentación por fuente de energía hidráulica exterior.
- Información relativa a la fuente eléctrica en caso de alimentación por una fuente de energía eléctrica exterior.

Sobre la plataforma de trabajo debe indicarse de forma permanente y clara, en un emplazamiento fácilmente visible lo siguiente:

- Carga nominal en kilogramos.
- Carga nominal expresada en el número autorizado de personas y del equipo en kilogramos.

- Fuerza manual máxima admisible en Newton.
- Velocidad máxima admisible del viento en metros por segundo.
- En su caso, fuerzas y cargas especiales admisibles.
- En caso de varias cargas máximas de utilización, estas deben estar indicadas en forma de tabla en función de la configuración de la PEMP.

Otras indicaciones de la norma UNE EN 280:2014 son:

- Las PEMP con una plataforma de trabajo que pueda ser agrandada o desplazada en relación con la estructura extensible deben llevar la indicación de la carga nominal válida para todas las posiciones y configuraciones de la plataforma de trabajo.
- Las instrucciones de utilización del dispositivo de emergencia prioritario deben fijarse en la proximidad inmediata de sus órganos de servicio.
- Las PEMP diseñadas para su uso de forma exclusiva en interiores deben marcarse de forma permanente y clara, en un emplazamiento fácilmente visible.
- Los puntos de conexión de las fuentes de alimentación de energía exteriores deben llevar de forma permanente y clara las informaciones esenciales concernientes a la fuente.
- Un resumen de las instrucciones necesarias para la utilización de la PEMP debe estar fijado de forma permanente y clara en un lugar apropiado. Esta versión abreviada debe, como mínimo, reenviar al operador a las instrucciones de utilización.
- La carga máxima sobre el suelo, que cada estabilizador y/o rueda soporta durante la utilización de la PEMP, debe estar indicada de forma permanente y clara en un emplazamiento fácilmente visible sobre cada estabilizador.
- La presión de los neumáticos debe indicarse sobre la PEMP.

4.1.6. Mantenimiento, revisiones periódicas e inspecciones

Actualmente no existe legislación específica del ámbito de la seguridad industrial sobre el mantenimiento o revisiones periódicas que se deben realizar en las PEMP. Hay que tener en cuenta que el Reglamento de Aparatos de Elevación y Manuten-

ción no tiene ninguna instrucción técnica complementaria (ITC) para este tipo de equipos. En cualquier caso, debemos tomar como referencia el informe técnico UNE 58921 IN “Instrucciones para la instalación, manejo, mantenimiento, revisiones e inspecciones de las plataformas elevadoras móviles de personal (PEMP)”, ya que dicho informe es el indicado por el Ministerio de Industria, Energía y Comercio en su nota publicada para PEMP. En dicha nota se indica:

*“La Directiva de Máquinas, la Ley de Prevención de Riesgos Laborales y el Reglamento de los Servicios de Prevención, así como las disposiciones mínimas de seguridad y salud para la utilización por los trabajadores de los equipos de trabajo tipificados en el Real Decreto 1215/1997, establecen los principios básicos que han de cumplir las Plataformas Elevadoras Móviles de Personal. La Norma UNE-EN 280: “Plataformas elevadoras móviles de personal. Cálculos de diseño. Criterios de estabilidad. Construcción. Seguridad. Exámenes y ensayos” es norma armonizada que da presunción de conformidad con la Directiva de Máquinas y cumplimiento, por tanto, de los requisitos constructivos exigibles. No existiendo una reglamentación específica para este tipo de máquinas, sobre las condiciones de instalación, manejo, mantenimiento, etc. que desarrollen los principios exigibles en la reglamentación anteriormente señalada, **se considera que el cumplimiento con la norma UNE-58921-IN “Instrucciones para la instalación, manejo, mantenimiento, revisiones e inspecciones de las plataformas elevadoras móviles de personal” constituye una forma de cumplir con las exigencias legales anteriormente señaladas”.***

Dicho informe establece tres tipos de operaciones, a saber: mantenimiento, revisiones e inspecciones. Y las define de la siguiente forma:

- **Mantenimiento:** conjunto de operaciones básicas preventivas destinadas a comprobar la plena efectividad y seguridad de la máquina, en función de las instrucciones del fabricante y, en su caso, del propietario o del alquilador, siempre de conformidad con las condiciones del trabajo, frecuencia de utilización y normas legales vigentes de carácter específico.
- **Revisiones:** comprobaciones periódicas, estructurales, funcionales y operativas, de resistencia y conservación, para garantizar el máximo rendimiento de la máquina de conformidad con su concepción y fabricación, así como la seguridad y salud de las personas que puedan encontrarse dentro de su campo de acción.
- **Inspecciones:** comprobaciones oficiales del cumplimiento de los requisitos esenciales de seguridad y salud y sobre utilización por los trabajadores de los equipos de trabajo, que estipulan las medidas que deberá adoptar el empresario en tres circunstancias:

- Antes de su puesta en marcha por primera vez (se ejecuta por el fabricante, importador o suministrador).
- Con carácter periódico por razones de seguridad.
- Cada vez que se produzcan acontecimientos excepcionales.

La **periodicidad** que establece el informe para cada uno de estos grupos de operaciones es:

- Para las operaciones de mantenimiento la periodicidad es la indicada en el manual de instrucciones del fabricante.
- En el caso de las revisiones la periodicidad es anual, en todo caso.
- La realización de inspecciones periódicas oficiales se debe realizar cada tres años y, en el caso de circunstancias excepcionales, cada vez que se produzcan, la PEMP debe pasar una comprobación adicional.

En cuanto al **registro documental** de las operaciones indicadas, cada PEMP debe disponer de lo siguiente:

- Libro de mantenimiento u hoja de PEMP en el que se indiquen todas las actuaciones, fechas, carácter y frecuencia, próximas acciones de mantenimiento, personas ejecutantes y firma.
- En la NTP nº 634, publicada por el INSHT, se incluye el modelo de Hoja de revisiones contenido en la norma UNE-58921-IN.
- Libro de Inspecciones de la PEMP, en el que consta: fecha, lugar, inspector, título, organismo al que pertenezca, resumen de las operaciones realizadas, resultados obtenidos, así como posteriores comprobaciones o subsanaciones en caso de detectarse fallos.

Se toman como referencia los comentarios de la Guía Técnica para la evaluación y prevención de los riesgos relativos a la utilización de equipos de trabajo, y en concreto el punto 1.15 del Anexo II del Real Decreto 1215/1997: *independientemente de que el diario de mantenimiento sea una exigencia impuesta por normativas específicas, es una buena práctica prevencionista llevar un registro, puesto al día, de las intervenciones de mantenimiento, en particular para equipos de trabajo en los que la evaluación de riesgos determine la existencia de riesgos altos (por ejemplo, máquinas del anexo IV del Real Decreto 1644/2008, o equipos de trabajo en los que*

El fallo podría dar lugar a consecuencias catastróficas) o para componentes de seguridad. Un libro de mantenimiento proporcionaría información para una futura planificación e informaría al personal de mantenimiento y a otras personas sobre las acciones previas realizadas. Además, puede ser una herramienta valiosa para cumplir con lo exigido en el artículo 5 (obligaciones en materia de información y formación).

4.1.7. Formación del operador de plataformas

La Ley 31/1995, de 8 de noviembre, de Prevención de Riesgos Laborales, en su artículo 19, obliga al empresario a garantizar que cada trabajador reciba una formación teórica y práctica, suficiente y adecuada, en materia preventiva, tanto en el momento de su contratación, cualquiera que sea su modalidad o duración de esta, como cuando se produzcan cambios en las funciones que desempeñe o se introduzcan nuevas tecnologías o cambios en los equipos de trabajo. Esto último tiene especial relevancia en tanto en cuanto la mayoría de las PEMP utilizadas en España lo son en régimen de alquiler, de manera que es habitual que los operadores utilicen tipos distintos de PEMP a lo largo del año, es decir: hay cambios en los equipos de trabajo.

Además, la ley establece que dicha formación se centre específicamente en el puesto de trabajo o función de cada trabajador, y que debe adaptarse a la evolución de los riesgos y a la aparición de otros nuevos y repetirse periódicamente, si fuera necesario.

Por otra parte y según establece el Real Decreto 1215/1997, de 18 de julio, por el que se establecen las disposiciones mínimas de seguridad y salud para la utilización por los trabajadores de los equipos de trabajo, en el segundo párrafo de su artículo 3.4, *“Cuando a fin de evitar o controlar un riesgo específico para la seguridad o salud de los trabajadores, la utilización de un equipo de trabajo deba realizarse en condiciones o formas determinadas que requieran un particular conocimiento por parte de aquellos, el empresario adoptará las medidas necesarias para que la utilización de dicho equipo quede reservada a los trabajadores designados para ello”*. Además, en su anexo II.2.1 establece: *“La conducción de equipos de trabajo automotores estará reservada a los trabajadores que hayan recibido una formación específica para la conducción segura de esos equipos de trabajo”*.

Por lo anteriormente expuesto, queda claro que un operador de PEMP debe tener una formación teórica y práctica en materia preventiva y además una formación específica para la conducción segura de la PEMP. Teniendo en cuenta además que el conjunto de la formación recibida debe dar cumplimiento a lo establecido en el convenio colectivo que le sea de aplicación.

A la vista del Real Decreto 39/1997, de 17 de enero, por el que se aprueba el Reglamento de los Servicios de Prevención, corresponde a la propia empresa o al servicio de prevención ajeno que contrate, impartir la formación a los trabajadores (ver artículos 19 y 31 de la LPRL y 19 del RSP); y teniendo en cuenta que en el Capítulo VI del RSP *“Funciones y niveles de cualificación”* se establece que entra dentro de las **funciones de los técnicos de prevención de nivel intermedio** *“realizar actividades de información y formación básica de trabajadores”* y de las **funciones del técnico de nivel superior** *“la formación e información de carácter general, a todos los niveles, y en las materias propias de su área de especialización”*, queda claro que son estos los capacitados legalmente para impartir esa formación básica y de carácter general en materia preventiva.

Por otra parte, el artículo 19. 2 del RSP establece, en relación con los SPA, que *“Dichas entidades especializadas deberán asumir directamente el desarrollo de las funciones señaladas en el artículo 31.3 de la LPRL (entre ellas la formación) (...), sin perjuicio de que puedan subcontratar los servicios de otros profesionales o entidades cuando sea necesario para la realización de actividades que requieran conocimientos especiales o instalaciones de gran complejidad”*. Por tanto, considerando que la impartición de formación específica que debe poseer un operador de PEMP requiere conocimientos especiales o instalaciones de gran complejidad, no se estaría incumpliendo el reglamento si se recurre a una entidad formativa para impartir conocimientos específicos para la conducción segura de un determinado equipo de trabajo. En este mismo sentido, los comentarios al apartado 1.2.1 del Anexo II del Real Decreto 1215/1997 que se realizan en la Guía Técnica para la evaluación y prevención de los riesgos relativos a la utilización de equipos de trabajo, publicada por el INSHT, indican que para la formación específica para la conducción segura de los equipos de trabajo automotores, *“El empresario puede elegir el modo de formar a los conductores de los equipos de trabajo automotores, ya sea con medios propios, en la misma empresa, ya sea mediante empresas o centros especializados”*; aunque recuerda que para ciertas máquinas existe reglamentación específica, por ejemplo las grúas móviles autopropulsadas.

Ni la LPRL ni el Real Decreto 1215/1997 obligan a un determinado programa formativo para el manejo de la PEMP, en cualquier caso, en el apéndice M de la citada Guía, se ofrecen los criterios mínimos sobre la formación a recibir por conductores de equipos de trabajo automotores, siendo dicho apéndice el criterio del Instituto Nacional de Seguridad e Higiene en el Trabajo (INSHT) en este aspecto.

APÉNDICE M: CRITERIOS MÍNIMOS SOBRE LA FORMACIÓN DE CONDUCTORES DE EQUIPOS DE TRABAJO AUTOMOTORES

Formación teórica:

- Legislación relativa a los equipos de trabajo automotores y a la prevención de riesgos laborales.
- Definición de los trabajos:
 - Tipos de equipos, descripción y posibles aplicaciones.
 - Identificación de peligros (atropellos, vuelco, atrapamientos, caída de objetos, electrocución, explosión, incendio, proyección de partículas, ruido, vibraciones, etc.).
- Medidas preventivas específicas:
 - Accesos
 - Normas de circulación
 - Reglas de estabilidad
 - Dispositivos de protección
 - Distancias de seguridad y señalización
 - Protecciones colectivas e individuales
- Medios auxiliares, equipos y herramientas (incluyendo equipos intercambiables):
 - Útiles del equipo de trabajo.
 - Normas de mantenimiento y verificaciones básicas, manual del fabricante, características de los principales elementos, dispositivos de protección, documentación, sistemas de elevación, etc.
- Verificación, identificación y vigilancia del lugar de trabajo y de su entorno.

- Interferencias entre actividades.
- Derechos y obligaciones.

Formación práctica:

- Toma de contacto con el equipo de trabajo.
- Preparación del equipo para el trabajo, incluyendo el montaje de equipos intercambiables.
- Prácticas de manejo del equipo, por ejemplo:
 - Realización de las comprobaciones diarias y periódicas de seguridad.
 - Ejercicios para estabilizar el equipo en diferentes tipos de superficies.
 - Movimientos del equipo de trabajo con carga y en vacío.
 - Adiestramiento en el manejo con carga.
 - Trabajos con peligros especiales (zanjas, proximidad de líneas eléctricas...).
- Simulación de situaciones de riesgo.
- Primeros auxilios y medidas de emergencia.

En el caso de utilizarse la PEMP en una empresa del ámbito de aplicación del Convenio General del Sector de la Construcción, es preciso que el operador de la PEMP tenga la formación mínima de 8 horas recogida en el convenio, así como la formación del artículo 160 del mismo:

Artículo 160.- Contenido formativo para operadores de aparatos elevadores.

El contenido formativo para operadores de aparatos elevadores, cuyo módulo tendrá una duración mínima de veinte horas, se esquematiza de la siguiente forma:

A. Definición de los trabajos.

- Tipos de máquinas y equipos, componentes principales. Grúa torre, montacargas, maquinillo, plataformas de elevación móviles, manipuladoras telescópicas, etc.

Técnicas preventivas específicas.

- Aplicación del plan de seguridad y salud en el uso de la máquina o del equipo de trabajo concreto. Evaluación de riesgos en el caso de que no exista plan.
- Protecciones colectivas (colocación, usos, obligaciones y mantenimiento).
- Protecciones individuales (colocación, usos, obligaciones y mantenimiento).
- Formación específica del operador. Autorización de uso.
- Señalización.

C. Medios auxiliares, equipos y herramientas.

- Útiles de la máquina o del equipo de trabajo.
- Mantenimiento y verificaciones, manual del fabricante, características de los principales elementos, dispositivos de seguridad, documentación, sistemas de elevación, etc.

D. Verificación, identificación y vigilancia del lugar de trabajo y su entorno.

- Riesgos y medidas preventivas necesarias.
- Conocimiento del entorno del lugar de trabajo (instalaciones de alta tensión, limitaciones de carga y alcance). Planificación de las tareas desde un punto de vista preventivo.
- Emplazamiento de la máquina o del equipo.

E. Interferencias entre actividades.

- Actividades simultáneas o sucesivas. Interferencias con otras máquinas de la zona (grúas).
- Protocolos de actuación de los operadores en caso de interferencias.

F. Derechos y obligaciones.

- Marco normativo general y específico.
- Organización de la prevención.

- Fomento de la toma de conciencia sobre la importancia de involucrarse en la prevención de riesgos laborales.
- Participación, información, consulta y propuestas.

No existe una regulación específica oficial sobre la formación de operadores de PEMP como, por ejemplo, existe para las grúas autopropulsadas, regulada por la ITC-MIE-AEM-4. Ante esta situación los diferentes actores afectados por la utilización de las PEMP (fabricantes, alquiladores, usuarios y entidades de formación) han elaborado, a través del Subcomité Técnico SC9 “Plataformas elevadoras” correspondiente al Comité Técnico CTN58 “Maquinaria de elevación y transporte” de AENOR, la norma UNE 58923 que especifica los requisitos de la formación de operadores de PEMP. Dicha norma incluye aspectos como: características de los diferentes participantes (entidades de formación, entidades especializadas que aglutinan a varias entidades de formación, instructores, formadores y operadores), contenidos (teóricos y prácticos), evaluación (teórica y práctica para los diferentes tipos de máquinas), emisión y validez de los certificados, registro y custodia de documentación. La formación certificada con la norma UNE 58923 permite conocer y garantizar el alcance de la formación realizada por un operador de PEMP, incluyendo la correspondiente evaluación de competencia. Esta norma está vigente desde julio de 2012 y se ha publicado una revisión en abril de 2014.

4.1.8. Información al operador de plataformas

El Real Decreto 1215/1997, de 18 de julio, establece en el apartado 1 de su artículo 5 que, para cumplir con lo establecido en el artículo 18 de la Ley 31/1995 de PRL, “el empresario deberá garantizar que los trabajadores reciban una formación e información adecuadas sobre los riesgos derivados de la utilización de los equipos de trabajo así como sobre la medidas de prevención y protección que hayan de adoptarse en aplicación del presente Real Decreto”

Además en el apartado 2 especifica que: *“La información, suministrada preferentemente por escrito, deberá contener, como mínimo, las indicaciones relativas a:*

- a) Las condiciones y forma correcta de utilización de los equipos de trabajo, teniendo en cuenta las instrucciones del fabricante, así como las situaciones o formas de utilización anormales y peligrosas que puedan preverse.*
- b) Las conclusiones, que en su caso, se puedan obtener de la experiencia adquirida en la utilización de los equipos de trabajo.*
- c) Cualquier otra información de utilidad preventiva.*

La información deberá ser comprensible para los trabajadores a los que va dirigida e incluir o presentarse en forma de folletos informativos cuando sea necesario por su complejidad o por la utilización poco frecuente del equipo. La documentación informativa facilitada por el fabricante estará a disposición de los trabajadores”.

Al ser las PEMP equipos de utilización compleja y, en algunos casos, poco frecuente, resulta especialmente conveniente que se presente la información al trabajador de una forma comprensible y fácilmente accesible en forma y tiempo. Tal y como se indica en la guía técnica publicada por el INSHT: “para proporcionar información al trabajador, el empresario debe tener en cuenta en primer término la información escrita proporcionada por los fabricantes y proveedores”, ello no se opone a que se complemente dicha información con folletos informativos que sinteticen los conceptos básicos de seguridad a tener en cuenta antes del manejo de una PEMP. Los manuales voluminosos difícilmente cumplirán su función cuando la máquina vaya a utilizarse únicamente por unas horas un día concreto del año.

Según el artículo 41 de la LPRL: *“Los fabricantes, importadores y suministradores deberán proporcionar a los empresarios, y éstos recabar de aquellos, la información necesaria para que la utilización y manipulación de la maquinaria, equipos, productos, materias primas y útiles de trabajo se produzca sin riesgos para la seguridad y la salud de los trabajadores, así como para que los empresarios puedan cumplir con sus obligaciones de información respecto de los trabajadores.”* Teniendo en cuenta esto y que, por el apartado 2 del mismo artículo, el empresario debe garantizar que la información se facilite a los trabajadores en términos que resulten comprensibles para los mismos, obligación que también establece como se ha visto el apartado 2 del artículo 5 del Real Decreto 1215/1997, sería recomendable que los fabricantes, importadores y suministradores proporcionen la información de manera que el empresario pueda a su vez facilitarla en términos comprensibles para los trabajadores.

Por otra parte, en la norma UNE 58923 se expone el concepto de *“Familiarización”* como: *“Demostración llevada a cabo por personal competente del funcionamiento de los controles, dispositivos de seguridad y características específicas de un modelo particular de PEMP a un operador formado que debería incluir:*

- a) las instrucciones y advertencias del fabricante,*
- b) las funciones de control específicas de la PEMP en particular,*
- c) las funciones específicas de cada dispositivo de seguridad para la PEMP en particular”.*

Desde el punto de vista de la seguridad, la familiarización viene a dar respuesta a la necesidad de información que demanda el trabajador que, estando formado, cambia de modelo de PEMP dentro de la misma tipología, pues es sabido que los controles y mandos de dispositivos de seguridad pueden variar de un fabricante a otro. No estar habituado a los controles utilizados por un fabricante puede llevar a errores que afecten a la seguridad.

4.2. Prevención de accidentes frecuentes

4.2.1. Prevención de accidente por vuelco de la plataforma debido a la acción del viento

El mejor aliado para la prevención de accidentes de trabajo es el sentido común y debemos hacer uso de él. Todos los trabajadores deberían ser conscientes de que una plataforma puede volcar por acción del viento y conocer, por el manual de instrucciones de la PEMP, a qué velocidad de viento deben dejar de trabajar con ella. Aunque es posible que las plataformas se equipen con algún tipo de instrumento de medida e indicadores acústicos o luminosos, es recomendable que los trabajadores tengan una idea de qué condiciones de viento existen en el lugar. Para ello podemos utilizar la conocida **Escala de Beaufort de la Fuerza de los Vientos** que se incluye en algunos manuales de fabricantes de plataformas. Conocer esta escala y la velocidad máxima del viento permitida por el fabricante para la PEMP que se vaya a usar en ese momento es una medida muy sencilla y práctica para evitar este tipo de accidentes.

Un comportamiento seguro implica evitar la colocación de elementos en la estructura o en la cesta que pudieran suponer el incremento de la resistencia al viento del conjunto. Por tanto, se debe evitar la colocación de carteles u otros elementos que incrementen dicha resistencia.

Número Beaufort	Velocidad del Viento	Descripción	Condiciones en tierra	
	pmh	m/s		
0	0	0-0,2	Calma	Calma. El humo asciende verticalmente
1	1-3	0,3-1,5	Ventolina	El humo indica la dirección del viento
2	4-7	1,6-3,3	Brisa muy débil	El viento se siente en la piel expuesta. Se mueven las hojas de los árboles
3	8-12	3,4-5,4	Brisa ligera	Hojas y ramas más pequeñas en constante movimiento
4	13-18	5,5-7,9	Brisa moderada	Se levantan polvo y papeles. Pequeñas ramas comienzan a moverse
5	19-24	8,0-10,7	Brisa fresca	Pequeños movimientos de los árboles
6	25-31	10,8-13,8	Brisa fuerte	Grandes ramas se mueven. Se oye el silbido de cables sobre cabezas. El uso del paraguas se hace difícil
7	32-38	13,9-17,1	Viento fuerte	Árboles en movimiento. Dificultad para andar contra el viento
8	39-46	17,2-20,7	Viento duro	Se quiebran ramas de los árboles. Los coches se desvían en la carretera
9	47-54	20,8-24,4	Temporal	Daño ligero de estructuras

Tabla 10: escala de Beaufort de la fuerza de los vientos.

4.2.2. Prevención de accidentes por vuelco de la plataforma debido a fallos estructurales

Como en cualquier otro tipo de máquina o estructura metálica, las PEMP no están exentas de sufrir un fallo estructural. Los fallos estructurales no deben producirse si la plataforma se ha diseñado correctamente, si los materiales empleados en su fabricación cumplían los estándares obligatorios, si la ejecución en fábrica de las uniones ha sido correcta y si el mantenimiento periódico y las reparaciones se han efectuado conforme a las indicaciones del fabricante y por personal experimentado.

Las consecuencias de un fallo estructural son fatales, de modo que, aunque su probabilidad de materialización se baja, merece especial atención. Lo habitual en este tipo de accidente es que el fallo estructural se produzca bien por ausencia de un mantenimiento adecuado, bien por reparaciones erróneas o realizadas con piezas de recambio no originales y de mala calidad.

Partiendo de que el diseño es conforme, así como los materiales y el trabajo en fábrica, la mejor manera de prevenir este tipo de accidentes es verificar las uniones de la estructura y del chasis de forma regular, así como las de los elementos del sistema hidráulico, incluyendo pasadores, tornillería, etc. e identificando posibles grietas, deformaciones o zonas de oxidación.

4.2.3. Prevención de accidentes por vuelco de la plataforma debido al exceso de carga

Los equipos de elevación (de cargas o personas) están diseñados para una carga máxima de utilización y, en principio, manteniendo el equipo de forma adecuada conforme a las indicaciones del fabricante, tenemos la seguridad de que no se producirán deformaciones, roturas o desplome si no se supera dicha carga máxima de utilización.

Si partimos de un diseño correcto del equipo, la siguiente medida es asegurarse de que el operador del equipo conoce los límites de carga de la plataforma en cualquiera de sus posiciones posibles, y los respeta. El operador debe tener a su disposición tal información y tener la formación suficiente para entenderla y aplicarla en el desarrollo de su actividad con la plataforma.

La Guía Técnica del INSHT indica que, cuando exista un riesgo significativo de vuelco, deformaciones, roturas o desplome, etc., debido a sobrecargas, el equipo de trabajo debería estar provisto, en función de la carga máxima de utilización o del momento de vuelco o, en su caso, del tipo de aplicación (elevación de cargas o ele-

variación de personas), de dispositivos tales como indicadores de carga nominal (carga máxima admisible), limitadores de carga nominal y, en su caso, limitadores de momento de vuelco. Los dispositivos indicadores proporcionan advertencia acústica y/o visual cuando se alcanzan los límites de elevación de seguridad y los dispositivos limitadores ordenan la detención del movimiento peligroso del equipo.

En este sentido, las PEMP, comercializadas conforme a las disposiciones de la Directiva 98/37/CE, sustituida por la Directiva 2006/42/CE, traspuesta al ordenamiento jurídico español por el Real Decreto 1644/2008, al ser equipos de elevación de personas, independientemente de la carga máxima de utilización y del momento de vuelco, deben estar equipadas con dichos dispositivos, salvo que el fabricante pueda demostrar que no existe riesgo de sobrecarga ni de vuelco. En la norma ISO 7000:2014 se recogen los símbolos utilizados, por ejemplo, para indicar la carga máxima de utilización.

Por tanto, conociendo los límites de carga, entendiéndolos, respetándolos, considerando las indicaciones visuales o acústicas de los paneles y, muy importante, **no anulando** los limitadores, se controlará el riesgo.

Las PEMP son un ejemplo de equipo de elevación de entre los que pueden sufrir la variación de su carga nominal dependiendo del radio de giro y/o del alcance de la operación o su configuración; si no es posible disponer de un valor de la carga nominal para todas las configuraciones, se debería rebajar la capacidad del equipo aplicando un factor de reducción a indicar dicho valor mediante el correspondiente marcado. Cuando sea necesario hacer esto, sólo se debería realizar por personal competente y siempre contactando antes con el fabricante del equipo, importador o suministrador para obtener información al respecto.

4.2.4. Prevención de accidentes por vuelco de la plataforma debido a fallos en la estabilización

Las plataformas pueden tener o no estabilizadores, pero en cualquiera de los casos la estabilidad depende, entre otros factores, de las condiciones resistentes del suelo sobre el que se apoyan. Si el terreno es lo suficientemente resistente como para no deformarse con la masa global del conjunto (masa de la PEMP más operadores más materiales) y su pendiente es inferior a los límites indicados por el fabricante, tendremos la seguridad de que la PEMP será estable.

La evaluación de la superficie de apoyo se debe llevar a cabo tanto si la plataforma dispone de estabilizadores como si no. Una PEMP autopropulsada sin estabilizadores puede volcar al pasar de un suelo duro a uno blando.

Es muy importante que, durante el uso, se utilicen los indicadores de nivel instalados en la plataforma y se observen los avisos y advertencias que indican que se han superado los límites operativos; en el caso en que se superen dichos límites el operador debe bajar la plataforma y restablecer el nivel de la misma antes de continuar con el trabajo.

Cuando el uso seguro del equipo dependa de la utilización de dispositivos estabilizadores, el equipo no se debería utilizar a menos que dichos dispositivos estén en su posición y sean eficaces. Para permitir una utilización adecuada, el equipo debería disponer de lo siguiente:

- Dispositivos de enclavamiento que impidan cualquier movimiento no previsto por el fabricante, cuando no se utilizan los estabilizadores, o, en su caso, cuando estos no están correctamente colocados, o cuando el chasis no se encuentra dentro de los límites de inclinación previstos por el fabricante.
- O bien de las instrucciones del fabricante del equipo para el correcto posicionamiento de los estabilizadores y del chasis dentro de los límites de inclinación previstos por el fabricante.

La eficacia de los estabilizadores depende, en particular, de:

- su diseño y construcción y del mantenimiento de los mismos, con el fin de evitar su colapso, debido a las cargas que han de soportar, o de evitar que se muevan de manera incontrolada, por ejemplo, por pérdidas de fluido debidas a la rotura de las tuberías o en las uniones, o a la falta de estanqueidad entre el émbolo y el cuerpo de los cilindros hidráulicos que los accionan, etc.;
- los medios de que se disponga para regular la inclinación del chasis del equipo de trabajo y controlar que este se encuentre dentro de los límites de inclinación previstos por el fabricante, por ejemplo, mediante niveles de burbuja;
- el posicionamiento correcto de los mismos y de que se mantengan en dicha posición por medio de los adecuados topes o sistemas de bloqueo.

Entre las medidas preventivas de carácter general a aplicar en relación con los factores que pueden afectar a la estabilidad del equipo de elevación, se van a considerar: la resistencia del suelo, la pendiente de la superficie, la fuerza del viento, la carga y los fallos estructurales (que se han considerado en los puntos anteriores).

En relación con la resistencia del suelo o de la superficie en la que se ha colocado o posicionado el equipo puede ser necesario, por ejemplo, colocar placas de reparto

de carga, de manera que puedan soportar con seguridad el peso del equipo y la carga máxima a elevar. Asimismo, se tendrá en cuenta la necesidad de reforzar la estabilidad de la superficie de apoyo en condiciones de carga, por ejemplo, si el equipo está muy próximo a una excavación, o a una zanja, cuando el suelo pueda hundirse lentamente o derrumbarse repentinamente.

Estas medidas pueden ser de particular interés cuando se utilizan estabilizadores, con los que, además, en ciertos casos, puede ser necesario suplementar las bases de apoyo de las patas del estabilizador con otras bases adicionales apropiadas al uso previsto.

Hay que tener en cuenta que muchos forjados de sótanos, bodegas y garajes no son capaces de aguantar el peso de algunas PEMP y pueden derrumbarse sin aviso. Sería aconsejable disponer de un informe sobre la resistencia del forjado antes de posicionar una PEMP.

Las áreas pavimentadas pueden parecer muy seguras, pero en algunas ocasiones la pavimentación puede estar sobre un terreno débil.

Las alcantarillas, conductos subterráneos de gas, agua o electricidad pueden resultar dañados por la masa del conjunto y hundirse, causando la pérdida de estabilidad de la PEMP y su vuelco. De igual manera se debe prestar especial atención a la presencia de grietas en el terreno, pues son un indicador de terrenos de relleno sin compactar.

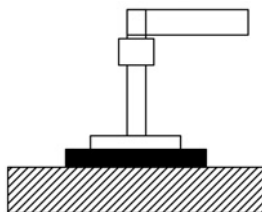


Ilustración 18: ejemplo de apoyo correctamente centrado

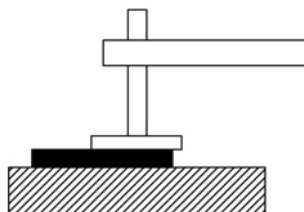


Ilustración 19: ejemplo de apoyo no centrado con peligro de desplazamiento

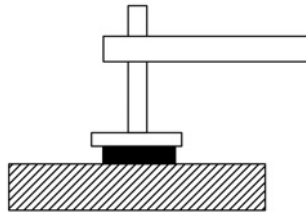


Ilustración 20: ejemplo de apoyo incorrecto por dimensión insuficiente

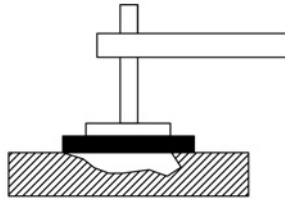


Ilustración 21: ejemplo de apoyo incorrecto por estar sobre suelo irregular

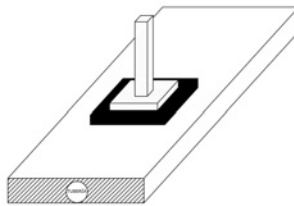


Ilustración 22: ejemplo de apoyo incorrecto por estar sobre tubería enterrada

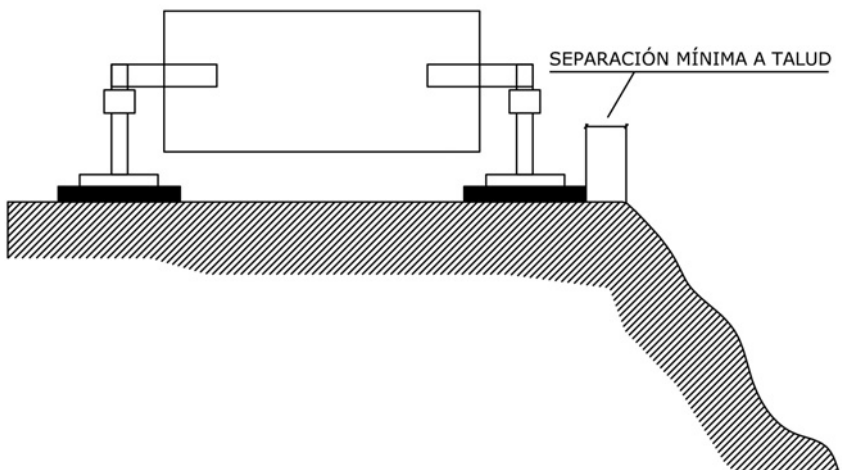


Ilustración 23: representación gráfica de la distancia mínima a talud

4.2.5. Prevención de accidentes por contacto o arco eléctrico con elementos en tensión

Ya se ha mencionado que el contacto de la plataforma con elementos en tensión puede resultar fatal para el trabajador o trabajadores que se encuentren en la plataforma. La forma de evitar dichos contactos es mantener la plataforma en todo caso a una distancia superior a la distancia mínima de seguridad indicada por el fabricante. Dicha distancia mínima de seguridad estará en función de la tensión a la que se encuentren los elementos de la línea o equipo eléctrico. En la tabla 11 se muestran un ejemplo de distancias mínimas de seguridad a elementos en tensión, tal cual se recogería en un manual de instrucciones de un fabricante de PEMP.

RANGO DE VOLTAJES (de fase a fase)	DISTANCIA MÍNIMA DE SEGURIDAD metros
0 a 300 V	Evitar el contacto
Entre 300 V y 50 kV	3
Entre 50 kV y 200 kV	5
Entre 200 kV y 350 kV	6
Entre 350 kV y 500 kV	8
Entre 500 kV y 750 kV	11
Entre 750 kV y 1.000 kV	14

Tabla 11: ejemplo de distancias mínimas de seguridad a elementos en tensión según la tensión de la corriente.

En el caso en que no se puedan respetar dichas distancias de seguridad debido a la naturaleza de los trabajos a realizar, **se deberán utilizar plataformas de brazo aislante** de forma que el trabajador no quede expuesto al riesgo.

En cualquier caso, debemos tener en cuenta las distancias límite de las zonas de trabajo recogidas en tabla 12 por estar establecidas en la normativa de aplicación en España, por el Real Decreto 614/2001.



U_n	Distancias límite de las zonas de trabajo ⁴			
	D_{PEL-1}	D_{PEL-2}	D_{PROX-1}	D_{PROX-2}
≤ 1	50	50	70	300
3	62	52	112	300
6	62	53	112	300
10	65	55	115	300
15	66	57	116	300
20	72	60	122	300
30	82	66	132	300
45	98	73	148	300
66	120	85	170	300
110	160	100	210	500
132	180	110	330	500
220	260	160	410	500
380	390	250	540	700

Tabla 12: distancias límite de las zonas de trabajo.

U_n = tensión nominal de la instalación (kV).

D_{PEL-1} = distancia hasta el límite exterior de la zona de peligro cuando exista riesgo de sobretensión por rayo (cm).

D_{PEL-2} = distancia hasta el límite exterior de la zona de peligro cuando no exista el riesgo de sobretensión por rayo (cm).

D_{PROX-1} = distancia hasta el límite exterior de la zona de proximidad cuando resulte posible delimitar con precisión la zona de trabajo y controlar que ésta no se sobrepasa durante la realización del mismo (cm).

D_{PROX-2} = distancia hasta el límite exterior de la zona de proximidad cuando no resulte posible delimitar con precisión la zona de trabajo y controlar que ésta no se sobrepasa durante la realización del mismo (cm).

4 Las distancias para valores de tensión intermedios se calcularán por interpolación lineal.

4.2.6. Prevención de accidentes por atrapamiento, aplastamiento y daños por colisión

Resulta especialmente importante adoptar medidas tendentes a evitar la presencia de partes del cuerpo de trabajadores o terceras personas en la zona de peligro ya que, tal y como se ha comentado en apartados anteriores, existe riesgo de sufrir atrapamientos y aplastamientos entre las partes móviles de la estructura y entre estas y el chasis de la PEMP, así como con otros objetos inmóviles.

Aunque muchas de las medidas ya se han mencionado, reiteramos las más importantes para prevenir estos riesgos.

- ***Elección correcta de la PEMP:*** la PEMP seleccionada debe ser apta para las maniobras a realizar cuando se tienen obstáculos por encima de ella. Tan incorrecto es utilizar plataformas cerca de su alcance máximo como aquellas demasiado grandes para el espacio en el que se vaya a trabajar.
- ***Planificación de los movimientos a realizar.***
- ***Familiarización con el equipo:*** resulta de gran importancia que los operadores estén familiarizados con el equipo y que el personal que se encuentra en el suelo conozca los mandos para un descenso de emergencia.
- ***Verificación del buen estado de la superficie de trabajo.***
- ***Buena visibilidad en altura:*** no se debe trabajar con una PEMP si no se dispone de una buena visibilidad en altura, ya que existe riesgo de quedar atrapado entre la PEMP y estructuras superiores. Si no se dispone de buena visibilidad, se debe paralizar el trabajo hasta que dicha situación se solucione.
- ***Distracciones:*** las distracciones también se pueden combatir; precisamente uno de los motivos de repetir la formación, principalmente la formación práctica, es asimilar como innatos los procedimientos de trabajo seguros. La insistencia en la práctica de los métodos de trabajo seguro (entrenamiento) hace que disminuyan las equivocaciones y distracciones.
- ***Obstrucción de mandos de la PEMP.***
- ***No puentear los mandos de la PEMP.***
- ***Ensayo de los procedimientos de rescate.***

4.2.7. Prevención de accidentes por colisión con otra maquinaria

Teniendo en cuenta el ámbito de actuación de las PEMP, es más que probable que se encuentren operando en las inmediaciones de otro tipo de maquinaria. Cualquier colisión con otra máquina o elemento puede provocar el vuelco de la PEMP y la caída del trabajador desde la altura de trabajo.

En el caso de máquinas para la elevación de cargas, el Real Decreto 1215/1997 indica en su anexo II apartado 3.2.a) que *“Si dos o más equipos de trabajo para la elevación de cargas no guiadas se instalan y o se montan en un lugar de trabajo de manera que sus campos de acción se solapen, deberán adoptarse medidas adecuadas para evitar las colisiones entre las cargas o los elementos de los propios equipos”*. La guía técnica de dicho real decreto, publicada por el INSHT, indica que la mejor manera de evitar la colisión entre los equipos de elevación o entre sus cargas es posicionar o instalar el equipo de elevación de modo que sus trayectorias de funcionamiento no se solapen. Entre los equipos que pueden estar afectados se encuentran:

- a) Grúas torre
- b) Grúas puente
- c) Grúas móviles
- d) Grúas cargadoras
- e) Equipos forestales que manejan y procesan árboles en la zona de trabajo
- f) PEMP

Así mismo, las PEMP pueden colisionar con otros equipos no dedicados a la elevación de cargas no guiadas, aunque, en este caso, delimitando y señalizando las vías de circulación, así como la zona de trabajo, es poco probable que se produzca la colisión.

Resulta importante que se respeten las distancias mínimas indicadas en normas técnicas, como, por ejemplo, la norma UNE 58101-2 aplicable a grúas torre. De este modo se evita la colisión con la PEMP y sus posibles consecuencias. Resulta eficaz regular adecuadamente la posición de los dispositivos limitadores de recorrido de los que dispongan las grúas, de manera que no se solape su movimiento con los de una PEMP que trabaje en una zona determinada durante un tiempo lo suficientemente largo como para que compense esta opción.

En los casos en que resulte imposible la aplicación de tales medidas habría que adoptar otras como, por ejemplo, algunas de las indicadas en la citada guía técnica:

- Utilizar un único señalista y que tenga controlada la PEMP en todo momento.
- Mantener permanente y eficazmente comunicados entre sí a los diferentes operadores de cada uno de los equipos que puedan solaparse y colisionar.
- Señalizar convenientemente los límites de la trayectoria a seguir por las cargas.

En aquellos casos en que los riesgos puedan verse agravados o modificados por la concurrencia de operaciones diversas que se desarrollan sucesiva y simultáneamente y que hagan preciso el control de la correcta aplicación de los métodos de trabajo, se recurrirá a la presencia del recurso preventivo

4.2.8. Prevención de accidentes por caída de objetos desde la cesta

En general, los objetos presentes en la plataforma serán herramientas de mano y materiales con los que se vaya a trabajar. Debido a la morfología de la plataforma y a la diversidad de operaciones que se pueden realizar desde ella, puede resultar imposible evitar por completo el riesgo de caída de objetos. En este caso se debe optar por delimitar la zona de trabajo de forma que se impida el acceso a la zona peligrosa.

En otros casos sí es posible evitar completamente la caída de objetos desde la plataforma aplicando una serie de medidas de prevención básicas como las siguientes:

- Para evitar la caída de herramientas de mano se debe disponer de cinturones u otros elementos que permitan al trabajador guardarlos de forma segura mientras no opera con ellos. Se evita así que se introduzcan en los bolsillos o se sujeten varias herramientas a la vez con las manos.
- Nunca se deben dejar las herramientas en el suelo de la plataforma, de este modo evitamos que por un golpe de pie del trabajador puedan caer.
- El suelo de la plataforma deberá estar provisto de un rodapié o protección perimetral que impida la caída de objetos fuera del habitáculo (ver los comentarios de la Guía técnica para la evaluación y prevención de los riesgos relativos a la utilización de equipos de trabajo al apartado d) del punto 2 del Anexo I).

4.2.9. Prevención de accidentes por efecto catapulta

Para prevenir este tipo de accidente se debe disponer de elementos de retención adecuados a fin de que el trabajador no pueda salir despedido de la plataforma de la PEMP. Por tanto, el trabajador debe disponer del EPI correcto y la plataforma debe disponer de un punto de anclaje seguro. Dicho punto de anclaje no puede improvisarse, por ejemplo utilizando la barandilla o el punto de anclaje de la plataforma al brazo y debe ser específico y haberse diseñado para que soporte los esfuerzos a los que estaría sometido en caso de producirse el efecto catapulta. La mayoría de las nuevas PEMP articuladas de brazo telescópico están equipadas con este punto de anclaje.

Entre los trabajadores existe la creencia de que es peor estar anclado a la plataforma que no estarlo, pues consideran que en caso de vuelco o fallo estructural serían arrastrados por la plataforma y no tendrían posibilidad de quedar sujetos a algún elemento hasta que fuesen rescatados. Siendo realistas ese planteamiento es erróneo, pues si, cae la plataforma y el trabajador se encontraba correctamente situado en su interior, es improbable que consiga quedar colgado con sus extremidades de ningún otro objeto o estructura, ya que sería igualmente arrastrado por la plataforma debido a la altura de las barandillas y a la dificultad de reaccionar a tiempo. En el hipotético caso en que el trabajador consiguiese quedar colgado de otro objeto o estructura, la mayoría de trabajadores no aguantaría el tiempo suficiente para ser rescatado si solo estuviese sujeto con sus manos, y terminaría cayendo. Además no podría utilizar las manos para usar un teléfono móvil o transmisor de radio para avisar de su situación si se produjese el accidente estando solo.

Hay que tener en cuenta que el efecto catapulta no se produce en plataformas de tijera, por lo que surge el debate sobre usar o no un dispositivo de retención. El criterio debería ser el siguiente: en aquellas plataformas de tijera cuyo fabricante indique en el manual de instrucciones que es obligatorio el uso de EPI, el trabajador deberá usarlo, ya que, según el anexo II del Real Decreto 1215/97, los equipos de trabajo no podrán utilizarse de forma o en operaciones o en condiciones contraindicadas por el fabricante. En los casos en que el fabricante no obligue al uso de EPI, dicho uso quedará vinculado a lo establecido en la correspondiente evaluación de riesgos del puesto de trabajo.

Por otra parte, según se indica en la Guía técnica para la evaluación y prevención de los riesgos relativos a la utilización de equipos de trabajo, *cualquier sistema de retención debe estar fijado a puntos adecuados de anclaje en el equipo de trabajo móvil para garantizar su integridad y fiabilidad durante el uso. En algunos tipos de equipos de trabajo antiguos, puestos en servicio antes del 5/12/1998, puede ser necesario realizar modificaciones estructurales sustanciales para permitir la instalación*

de un sistema de retención. En estas circunstancias, si la evaluación de riesgos determina que es necesario un sistema de retención, una alternativa puede ser utilizar otro equipo de trabajo que tenga incorporado o se le pueda incorporar un sistema de retención.

BIBLIOGRAFÍA

- INSHT. *Guía técnica para la evaluación y prevención de los riesgos relativos a la utilización de equipos de trabajo* [en línea]. 2ª ed. Madrid: Instituto Nacional de Seguridad e Higiene en el Trabajo (INSHT), 2011. 214p. [Consulta 19/07/2013]. ISBN 978-84-7425-802-8. Disponible en: <http://www.insht.es/portal/site/Insht/menuitem.1f1a3bc79ab34c578c2e8884060961ca/?vgnextoid=6d9f3fa2919a5110VgnVCM100000dc0ca8c0RCRD&vgnextchannel=75164a7f8a651110VgnVCM100000dc0ca8c0RCRD>
- INSHT. *Guía técnica para la utilización por los trabajadores de equipos de protección individual* [en línea]. 2ª ed. Madrid: Instituto Nacional de Seguridad e Higiene en el Trabajo (INSHT), 2012. 71p. [Consulta 19/07/2013]. ISBN 978-84-7425-807-3. Disponible en: <http://www.insht.es/InshtWeb/Contenidos/Normativa/GuiasTecnicas/Ficheros/epi.pdf>
- España. Real Decreto 1215/1997, de 18 de julio, por el que se establecen las disposiciones mínimas de seguridad y salud para la utilización por los trabajadores de los equipos de trabajo [en línea]. *Boletín Oficial del Estado*, de jueves 7 de agosto de 1997, núm. 188, p 24063., [Consulta 19/07/2013]. Disponible en: <https://www.boe.es/boe/dias/1997/08/07/pdfs/A24063-24070.pdf>
- España. Real Decreto 1644/2008, de 10 de octubre, por el que se establecen las normas para la comercialización y puesta en servicio de las máquinas [en línea]. *Boletín Oficial del Estado*, de sábado 11 de octubre de 2008, núm. 246, p 40995. [Consulta 19/07/2013]. Disponible en: <http://www.boe.es/boe/dias/2008/10/11/pdfs/A40995-41030.pdf>
- TAMBORERO DEL PINO, J.M. “NTP 634: Plataformas elevadoras móviles de personal”. En: *Notas Técnicas de Prevención (Serie 18)* [en línea]. España: INSHT, 2003, 13p. [Consulta 19/07/2013]. ISSN 0212-0613. Disponible en: http://www.insht.es/InshtWeb/Contenidos/Documentacion/FichasTecnicas/NTP/Ficheros/601a700/ntp_634.pdf

- RODRÍGUEZ PLANAS, D. "NTP 763: Distancias a líneas eléctricas de baja tensión". En: *Notas Técnicas de Prevención (serie 22)* [en línea]. España: INSHT, 2007, 6p. [Consulta 19/07/2013]. ISSN 0212-0613. Disponible en: <http://www.insht.es/InshtWeb/Contenidos/Documentacion/FichasTécnicas/NTP/Ficheros/752a783/NTP%20763.pdf>
- AENOR. UNE 58923:2014. *Plataformas elevadoras móviles de personal (PEMP). Formación del operador*. Madrid: AENOR, 2014.
- AENOR. UNE 58921:2002 IN. *Instrucciones para la instalación, manejo, mantenimiento, revisiones e inspecciones de las plataformas elevadoras móviles de personal (PEMP)*. Madrid: AENOR, 2002.
- AENOR. UNE-EN 280:2002+A2. *Plataformas elevadoras móviles de personal. Cálculos de diseño. Criterios de estabilidad. Construcción. Seguridad. Exámenes y Ensayos*. Madrid: AENOR, 2010.
- AENOR. UNE-EN 61057:1996. *Elevadores de brazo aislante utilizados para los trabajos en tensión superior a 1 kV en corriente alterna*. Madrid: AENOR, 1996.
- AENOR. UNE-EN 61057:1996. *Corrigendum. Elevadores de brazo aislante utilizados para los trabajos en tensión superior a 1 kV en corriente alterna*. Madrid: AENOR, 2006.
- AENOR. UNE-EN ISO 13850:2008. *Seguridad de las máquinas. Parada de emergencia. Principios para el diseño. (ISO 13850:2006)*. Madrid: AENOR, 2008.
- AENOR. UNE-EN 349:1994+A1. *Seguridad de las máquinas. Distancias mínimas para evitar el aplastamiento de partes del cuerpo humano*. Madrid: AENOR, 2008.
- AENOR. UNE-EN 1037:1996+A1. *Seguridad de las máquinas. Prevención de una puesta en marcha intempestiva*. Madrid: AENOR, 2008
- BSI. BS ISO 18878:2004. *Plataformas elevadoras móviles de personas- Formación del operador (conductor)*. Londres 2004.
- ANAPAT Formación. *Manual de capacitación, para el uso y manejo de plataformas elevadoras móviles de personal*. 1ªed. Madrid, abril de 2013.

- IPAF. *The IPAF Powered Access Rental Report 2009 (en línea)*. Disponible en: http://www.ipaf.org/fileadmin/user_upload/documents/en/IPAFEuropeanRentalReport2009.pdf
- IPAF. *IPAF Powered Access Rental Report 2011(en línea)*. Disponible en: http://www.ipaf.org/fileadmin/user_upload/documents/en/IPAFEuropeanRentalMarketReport2011.pdf
- IPAF . *Guía para la selección de PEMP/PTAs cuando exista riesgo de accionamiento involuntario continuado de los mandos y/o aprisionamiento en altura (en línea)*. Disponible en: http://www.ipaf.org/fileadmin/user_upload/documents/es/Guidance%20on%20Selection%20of%20Anti-Entrapment%20Devices%20for%20MEWPs%20ES.pdf
- IPAF. *Seguridad en el uso de las PEMPs. Guía técnica para la evaluación de las condiciones del terreno (en línea)*. [Consulta 19/07/2013]. Disponible en: http://www.ipaf.org/fileadmin/user_upload/documents/es/CondicionesdelTerreno.pdf
- IPAF. *Código de buenas prácticas en el uso de PEMP. Prevención de lesiones por choque/aplastamiento en plataformas. Parte 1 (en línea)*. [Consulta 19/07/2013]. Disponible en: http://www.ipaf.org/fileadmin/user_upload/documents/es/MEWP_BPG_ES.pdf
- IPAF. *Código de buenas prácticas en el uso de PEMP. Prevención de lesiones por choque/aplastamiento en plataformas. Parte 2 (en línea)*. [Consulta 19/07/2013]. Disponible en: http://www.ipaf.org/fileadmin/user_upload/documents/es/MEWP_BPG_ESPart2.pdf
- Observatorio Estatal de Condiciones de Trabajo (OECT). *Análisis de la mortalidad por accidente de trabajo en España 2009* [en línea]. Madrid: Instituto Nacional de Seguridad e Higiene en el Trabajo (INSHT), 2011. 109 p. [Consulta 19/07/2013]. NIPO 792-11-068-8. Disponible en: <http://www.oect.es/Observatorio/Contenidos/InformesPropios/Desarrollados/Ficheros/mortalidad2009.pdf>



DD.73.1.14



GOBIERNO
DE ESPAÑA

MINISTERIO
DE EMPLEO
Y SEGURIDAD SOCIAL



INSTITUTO NACIONAL
DE SEGURIDAD E HIGIENE
EN EL TRABAJO